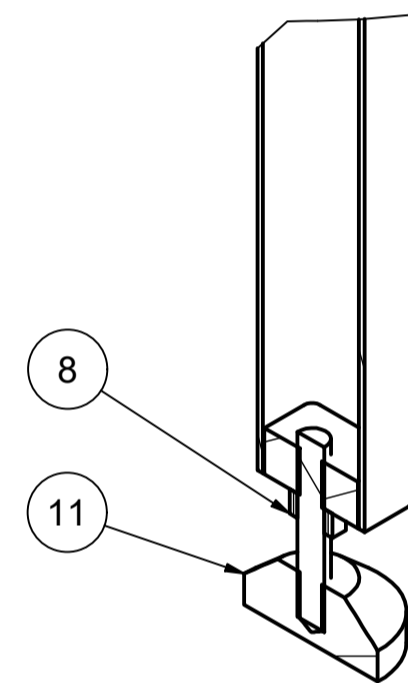
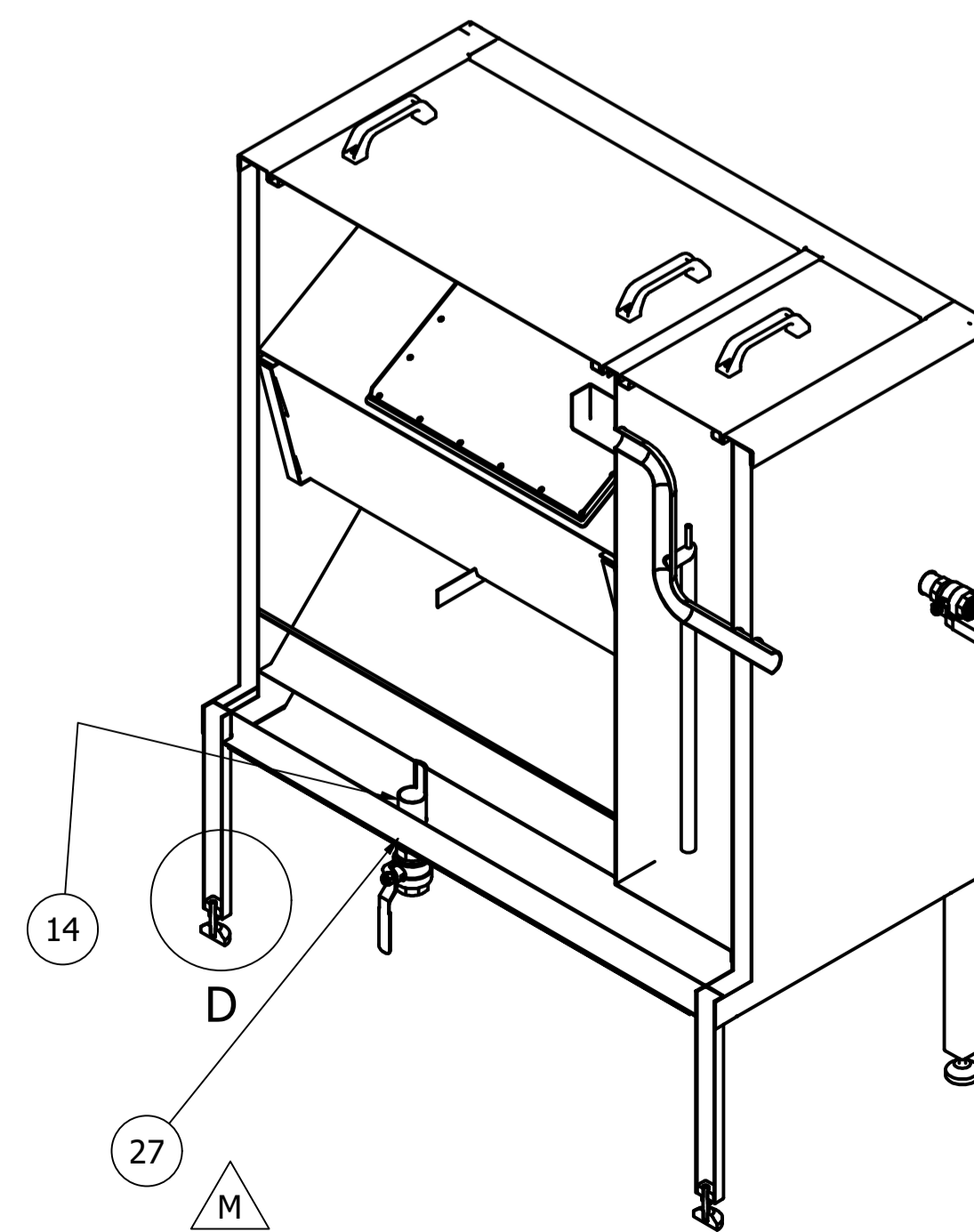


D (1:2)



Isometrisk vy på snitt C-C (1:10)



Item	Qty.	Description	Material	Dimension	Part no./art	Note
27	1	Svetsnippel	EN 1.4404	1 1/4"	125023	
26	1	Kulventil 1 1/4"	EN 1.4301	1 1/4"	155185	Rostfri
25	1	Kulventil 1-2 SF	EN 1.4404	1/2" L=55	155425	Ritn.
24	2	Kulventil	EN 1.4404	1"	155620	PN63
23	1	Skruv	EN 1.4301	M6S M6x16	135674	
22	1	Bricka	EN 1.4301	Ø6,5x12 t=1,5	135642	
21	1	Gummipackning	Gummi, Nitrile	460x260x6	P10036-46	
20	1	Svets smst			S100139	
19	1	Liten lucka			S100138	Ritn.
18	1	Stor lucka			S100137	Ritn.
17	1	Lamelpaket			S100136	Ritn.
16	1	Pump		P023	160001	Sikama
15	1	Täckplåtar			S100134	Ritn.
14	1	Rör	EN 1.4301	L=100	P10036-34	
13	2	Rör	EN 1.4301	L=40	P10036-37	
12	2	Svetsnippel	EN 1.4301	1"	125007	
11	4				S10796	Ritn.
					Maskinfot-M 10	
10	2	Hardware	-	D=28	126526	ABA 26-38
9	1	Slangnippel	-	1/2"	125488	slang Id=20
8	4	Mutter	EN 1.4301	M6M-A2 M10	135635	
7	1		Default			
6	1	Slang	-	L=140	P10036-24	Krysal
5	1	Rör (vätska in) smst			P10038	Ritn.
4	1	Returrör till tank			P10041	Ritn.
3	1	Rör	EN1.4301	L=160	P10036-22	Giras 45° en sida
2	1	Rör	EN1.4301	L=120	P10036-21	Giras 45° en sida
1	1	Lock	EN 1.4301	470x270x2	P10036-4	Ritn.

Design		Drawn		Appr.		Scale		Sheet		Replaces		Mass	
yaha	yaha	Frida Andersson	Stand.	1:10	A1	1/1							N/A
Oljeseparator smst										Project no.		Date	
VIVERK										Drawing no.		Rev	
										P10036		M	

No	Qty.	Edit and/or message-no	Date	Int.	Appr.
M	1	Bytt till rf	2023-10-16	YH	YAH
L	1	Pos 89-91 tillk	2020-12-02	ÄN	ÄN
K	1	Pos 89-91 tillk	2020-11-04	ÄN	ÄN
J	1	Pos 89-91 tillk	2020-01-29	ÄN	ÄN
I	1	Mått 10 var 4	2019-11-12	RÄ	ÄN
H	1	Mått 10 var 4	2019-05-13	RÄ	RÄ
G	1	Mått 10 var 4	2016-08-25	RÄ	RÄ
F	1	Rör utflyttade	2016-04-22	RÄ	ÄJU Juhlin

The drawing remains our property and should not be copied without our written approval. Nor is it permitted to show or give this to a third party without our written approval. SS-ISO 2768-1/Cvex applies for measurements without tolerance.

För el-toleransmått gäller SS-ISO 2768-1/Cvex

Detta tekniska teckning är avsedd för tillverkning av maskiner och utrustning. Den får ej heller förväxlas för eller utlämnas till andra personer utan tillstånd från oss.