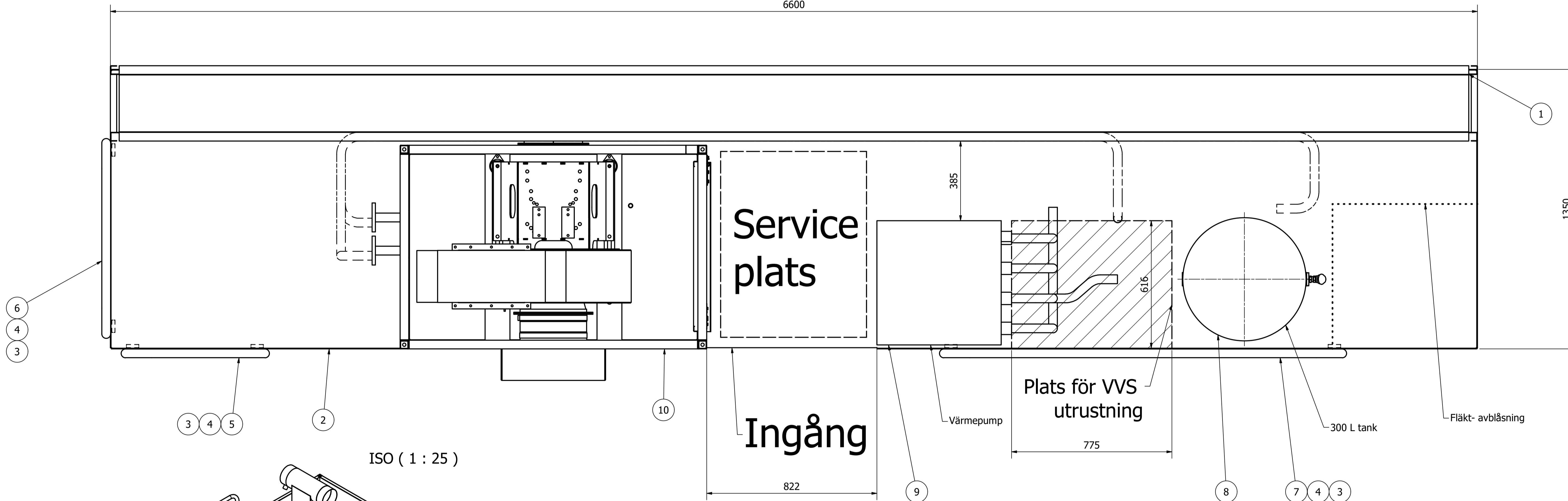
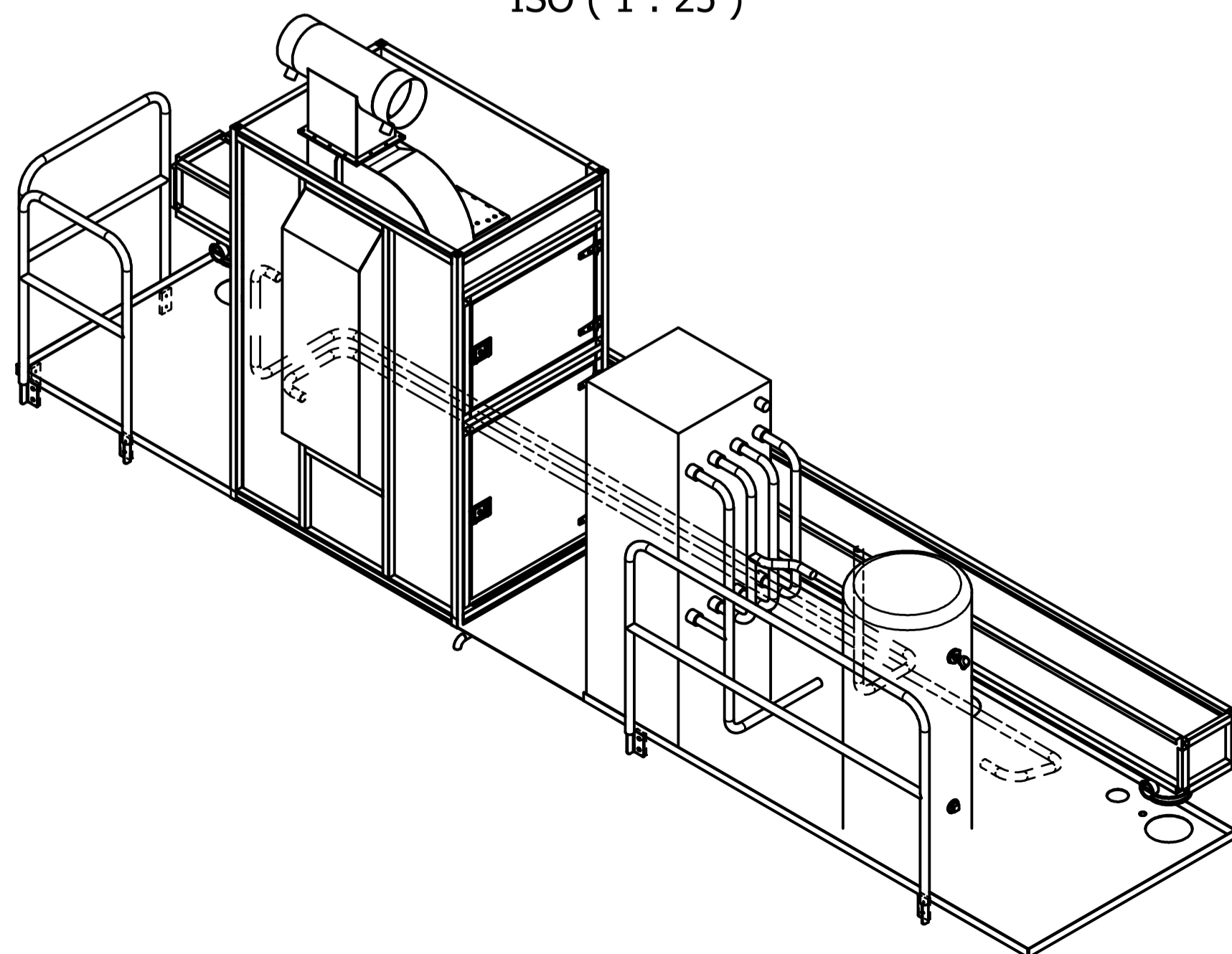


6600



ISO ( 1 : 25 )



Item	Qty.	Description	Material	Dimension	Part no./art	Note
14	1	Pt100 givare	EN 1.4301	L=200	235003	
13	1	Dykrör Jumo PT100 L=200	-	L=200 1/2"	235013	
12	1	Bussning 2"x1/2"	EN 1.4301	2" X 1/2"	125460	
11	1	Fyrkantspropp	EN 1.4301	L=	125063	
10	1	Värmeåtervinningsaggregat	-		1965-0212	
9	1	Värmepump	-	30kW	Värmepump	Ritn.
8	1	UKV300	-	300 liter	UKV300	Ritn.
7	1	Standardrücke 2000	-	H=1100	220203	Weland ST2011
6	1	Standardrücke 1000	-	H=1100	220202	Weland ST1011
5	1	Standardrücke 750	-	H=1100	220201	Weland ST0751
4	3	Sidoinfästning	S355JR	t=5	220239	Höger
3	3	Sidoinfästning	S355JR	t=5	220238	Vänster
2	1	Golvplåt	AW-5754	t=3	1965-0266	Ritn.
1	1	Evakueringskanal smst	-		1965-0221	

Design		Drawn	Appr.	Stand.	Scale	Sheet	Replaces	Mass
		JaSz	RA	E	1:25	A1 1/1		N/A
							Entresol	
Project no.							Date	
Drawing no.							Rev	
1965-0267								A

No	Qty.	Edit and/or message-no	Date	Int.	Appr.
A		Pos 12,13 och 14 tillkom	2024-03-27	RÅ	RÅ
-			2024-03-25	RÅ	RÅ

Detta teckningssätt är avsett för tekniska ändamål och ska inte användas för andra ändamål. Den är ej heller föreskrivet för eller utvärderat för användning i andra sammanhang.

För el tekniska mått gäller SS-ISO 2788-1:Grov

SS-ISO 2788-1:Grossa mått för mätningar utan tolerans.

This drawing remains our property and should not be copied without our written allowance. Nor is it permitted to show or give this to a third party without our written allowance with the support of existing law.