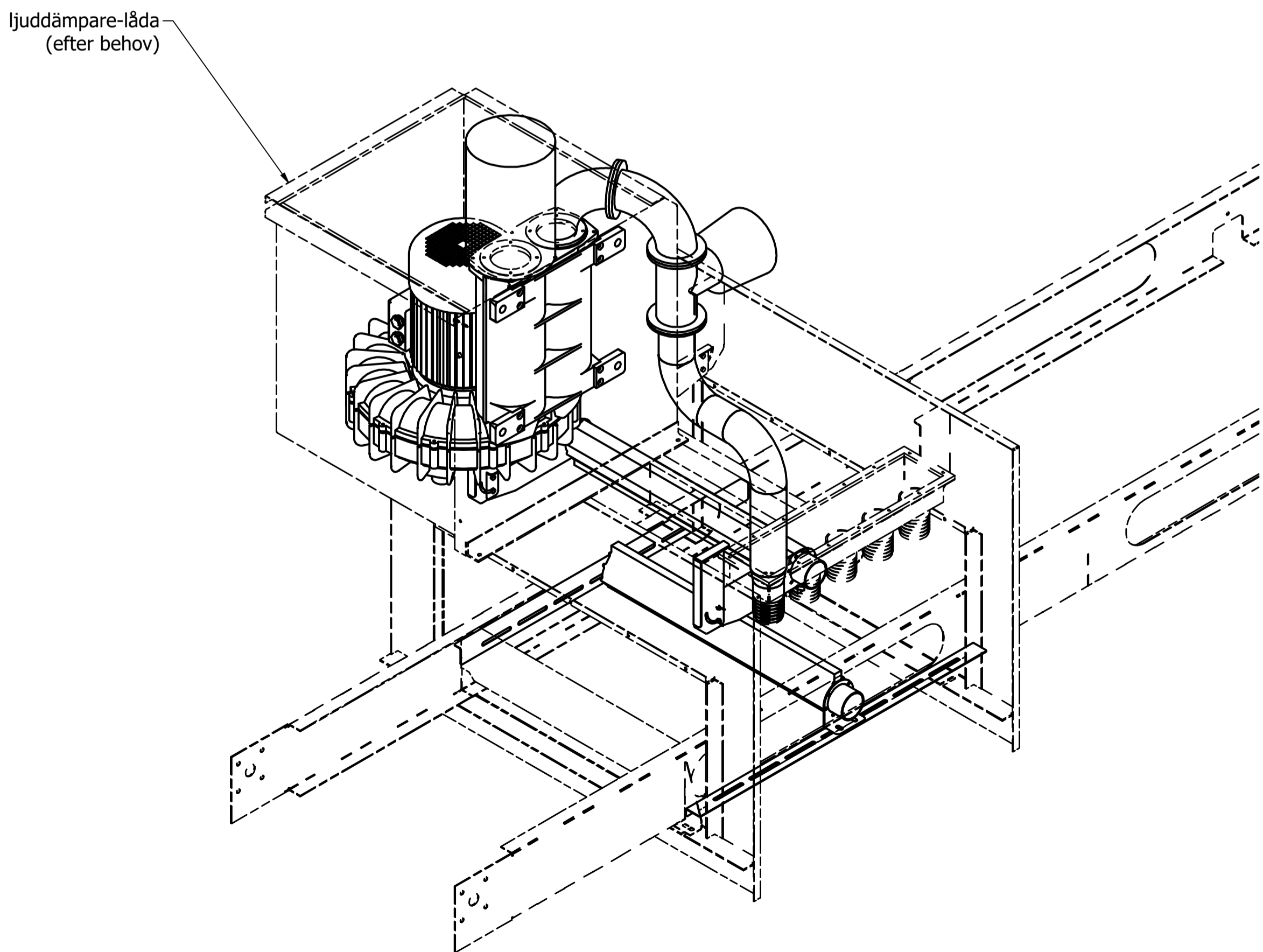


ISO (1 : 10)



20	1	Kona	EN 1.4301	Ø 76,1-88,9	125153	
19	1	Svets slanghylsa 2 1-2"	EN 1.4301	L=105	125503	
18	1	Sidkanalfläkt	-	SC50A-750T TP 7,5kW	165650	Ventur
17	2	Windjet Air Knife	EN-AW105 0	L=775	165210	50750-36-04 0 Spraying Systems
16	4	Skruv	EN 1.4301	M6S M6x16	135674	
15	1	Rör Ø88,9x2	EN 1.4301	L=108	1965-0256	
14	1	Rör Ø88,9x2	EN 1.4301	L=90	1965-0254	
13	1	Rör Ø88,9x2	EN 1.4301	L=250	1965-0248	
12	2	Blåskniv stöd	EN 1.4301	t=2	1965-0262	Ritn.
11	1	Blåskniv konsol	EN 1.4301	t=3	1965-0261	Ritn.
10	1	Fläns	EN 1.4301	145x145x6	1965-0255	Ritn.
9	1	Plåt	EN 1.4301	3x118,8x367	1633-30-03	Ritn 1633-30-03
8	1	Plåt	EN 1.4301	3x118,8x367	1633-30-02	Ritn 1633-30-02
7	2	Plåt	EN 1.4301	3x125,8x271,8	1633-30-01	Ritn 1633-30-01
6	4	Mutter	EN 1.4301	AVM-A2 M6	135602	
5	2	Böj 90°	EN 1.4301	Ø88,9	125109	
4	4	Bricka	EN 1.4301	Ø6,5x12 t=1,5	135642	
3	1	Tryckavlastningsventil	-		165652	Ritn.
2	1	Grovfilter insug	-		165651	Ritn.
1	2	Böj	-		165204	Ritn.
Item	Qty.	Description	Material	Dimension	Part no./art	Note

Parts List

Design	Drawn	Appr.	Stand.	Scale	Sheet	Replaces	Mass
	JaSz	MABU	☞ E	1 : 10	A1 1/1		N/A
						Project no.	Date
						Drawing no.	Rev
						1965-0247	