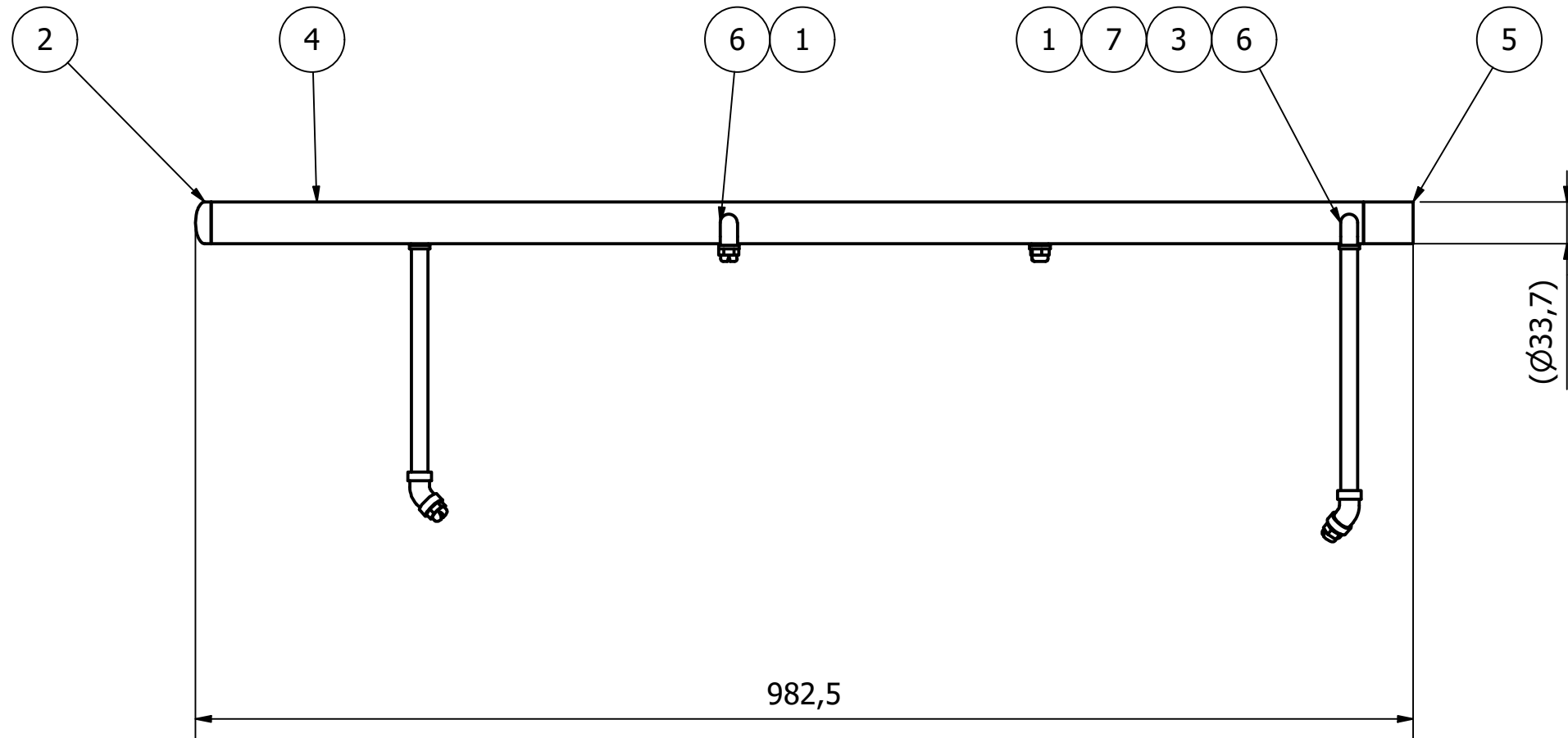


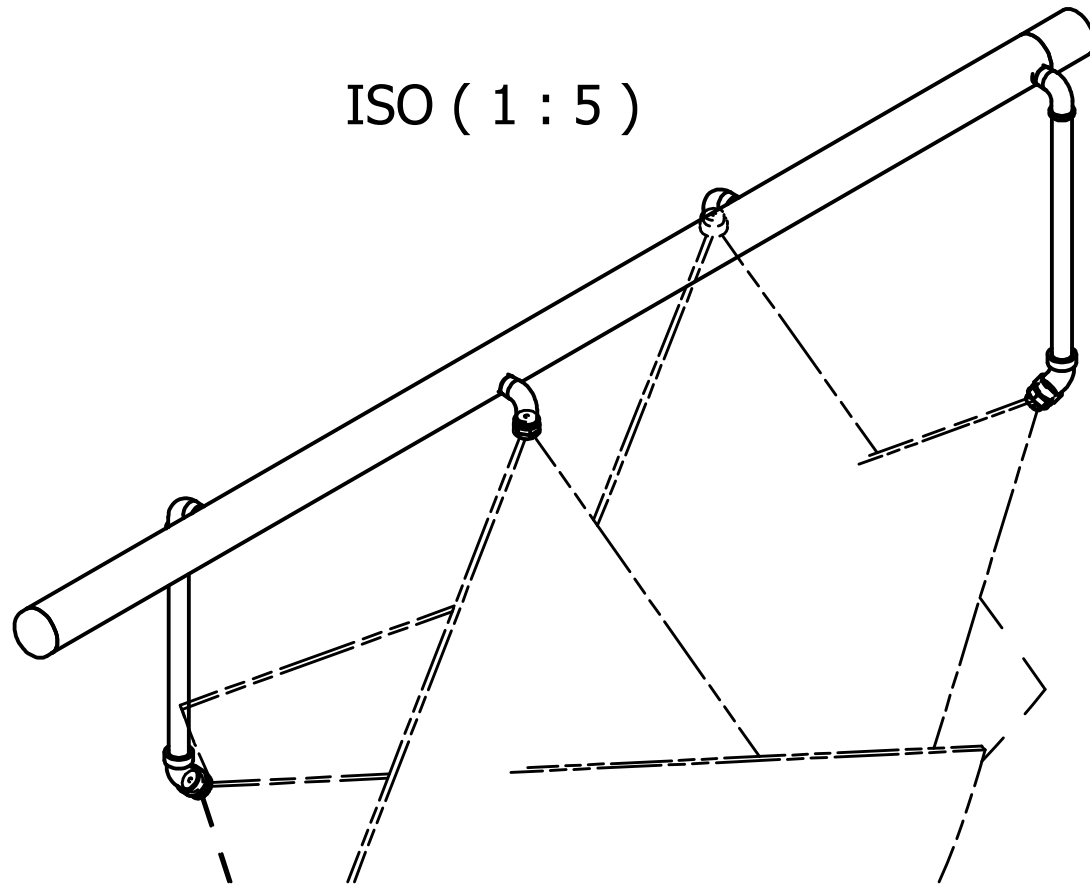
Denna ritning förblir vår egendom och får ej kopieras utan vårt skriftliga medgivande. Den får ej heller förevisas för eller utlämnas till tredje person. Överträdelser härav beivras med stöd av gällande lag.

SS-ISO 2768-1Coarse applies for measurements without tolerance. För ej toleranssatta mått gäller SS-ISO 2768-1Grov

This drawing remains our property and should not be copied without our written allowance. Nor it is permitted to show or give this to a third person. Contravention will be prosecuted with the support of existing law.




ISO (1 : 5)



Item	Qty.	Description	Material	Dimension	Part no/art	Remark
7	2	Vinkel 1-4-45-inv-inv gänga	-	1/4"	125267	
6	4	Vinkel 1/4" inv/utv gänga	EN 1.4301		125234	
5	1	Svetsnippel	EN 1.4301	1"	125007	
4	1	Rör Ø33,7x2	EN 1.4301	L=930	1965-0263	Ritn.
3	2	Rör Ø13,5x2	EN 1.4301	L=200	1633-19-09	Kapas
2	1	Kupad Gavel	EN 1.4301	L=22	125552	
1	4	Flatsråledysa JBQ2153	EN 1.4301	60°	205006	Stig Wahlström

Parts List

Design	JaSz	Drawn	JaSz	Appr.	SVGE	Stand.	⊕ E	Scale	1 : 5	Sheet	A3 1 / 1	Replaces	Mass	2,0 kg
 Övre spolramp, skolj											Project no.	Date		
											1965-0242		2024-03-08	
											Drawing no.	Rev		
											1965-0242	A		

No	Qty.	Edit and/or message.-no	Date	Inf.	Appr.