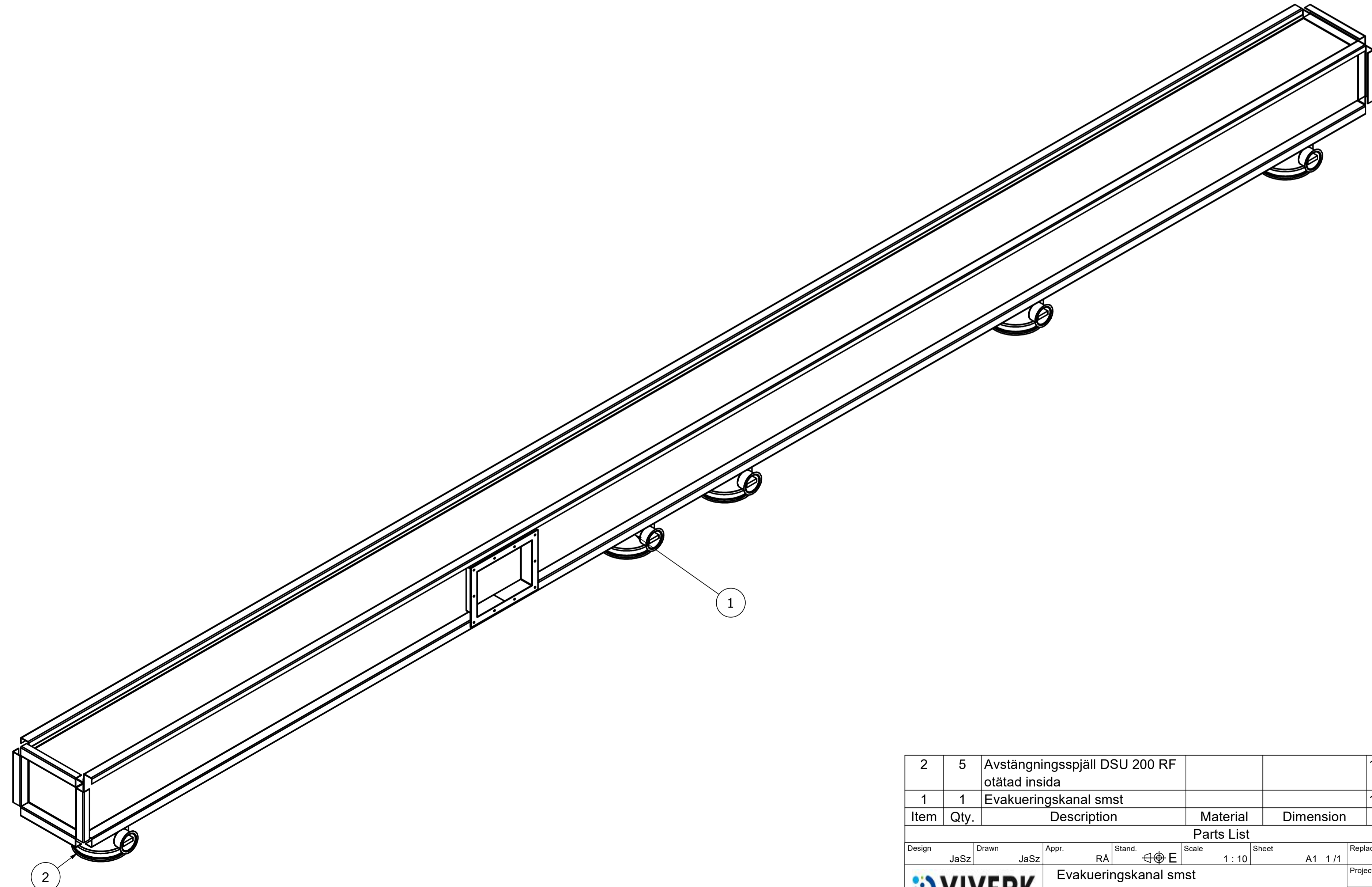


ISO (1 : 10)



Item	Qty.	Description	Material	Dimension	Part no./art	Note
2	5	Avstängningsspjäll DSU 200 RF otätad insida			170262	Lindab
1	1	Evakueringskanal smst			1965-0222	

Parts List							
Design	Drawn	Appr.	Stand.	Scale	Sheet	Replaces	
JaSz	JaSz	RA	☞ E	1 : 10	A1 1/1	Mass	
Evakueringskanal smst					Project no.	Date	N/A
					Drawing no.	Rev	
					1965-0221		

Detta teckningsskema är avsett för tekniska ändamål och ska inte användas för andra ändamål. Den får ej heller förväxlas för eller utlämnas till andra personer utan tillstånd från dess utgivare. För ytterligare information kontakta oss på 08-737 70 00.

För ej toleranssatta mått gäller SS-ISO 2768-1/G/ev

SS-ISO 2768-1/G/ev gäller för mått utan tolerans.

This drawing remains our property and should not be copied without our written allowance. Nor it is permitted to show or give this to a third party without our written allowance. With the support of existing law.

No	Qty.	Edit and/or message-no	Date	Int.	Appr.