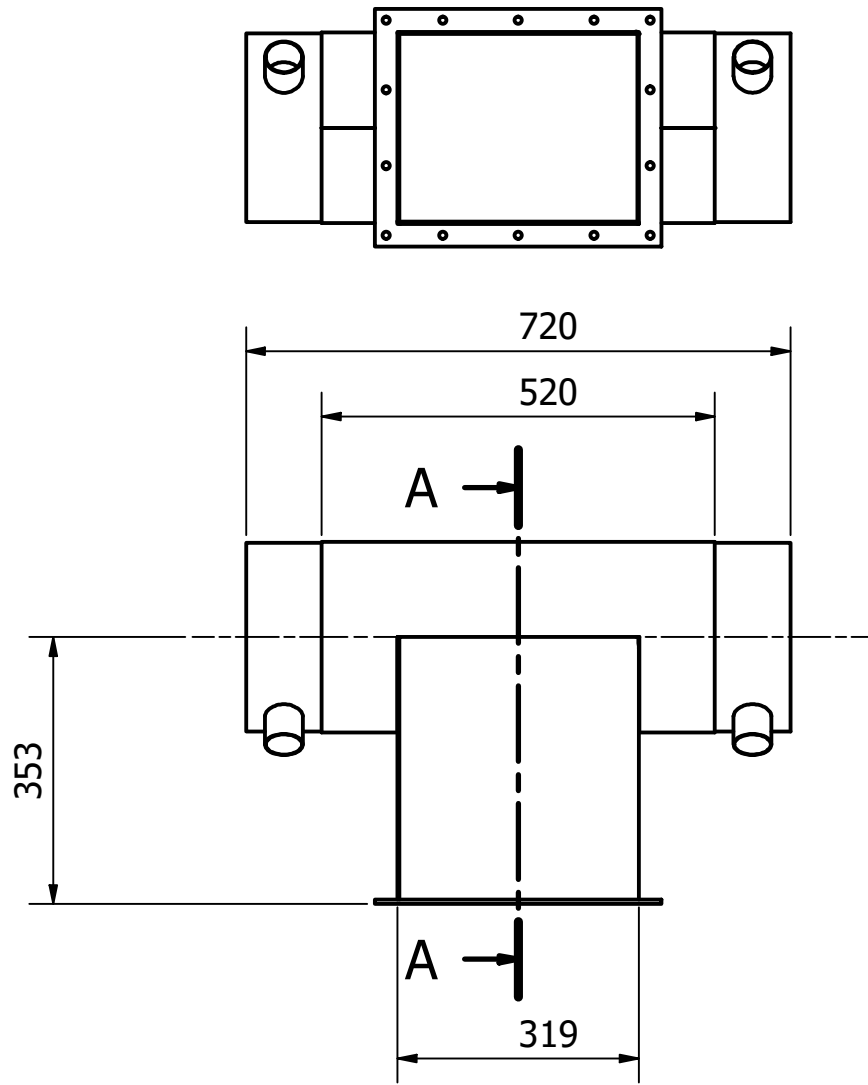


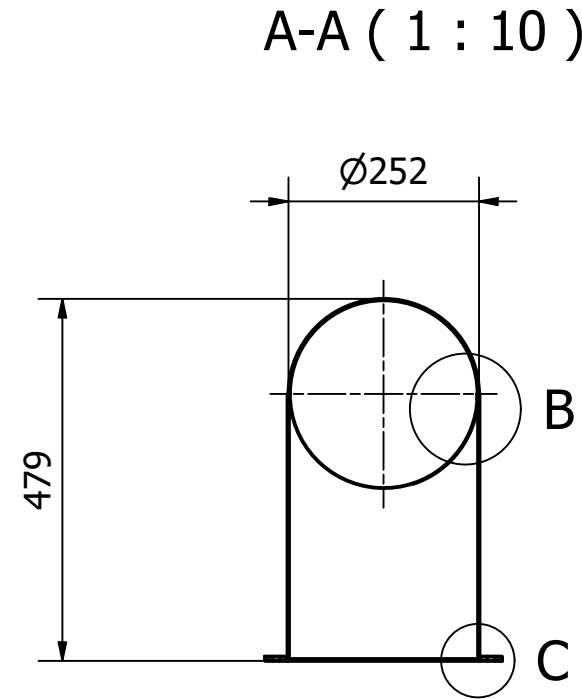
Denna ritning förblir vår egendom och får ej kopieras utan vårt skriftliga medgivande. Den får ej heller förevisas för eller utlämnas till tredje person. Överträdelser härav beivras med stöd av gällande lag.

SS-ISO 2768-1Coarse applies for measurements without tolerance. För ej toleranssatta mått gäller SS-ISO 2768-1Grov

This drawing remains our property and should not be copied without our written allowance. Nor it is permitted to show or give this to a third person. Contravention will be prosecuted with the support of existing law.

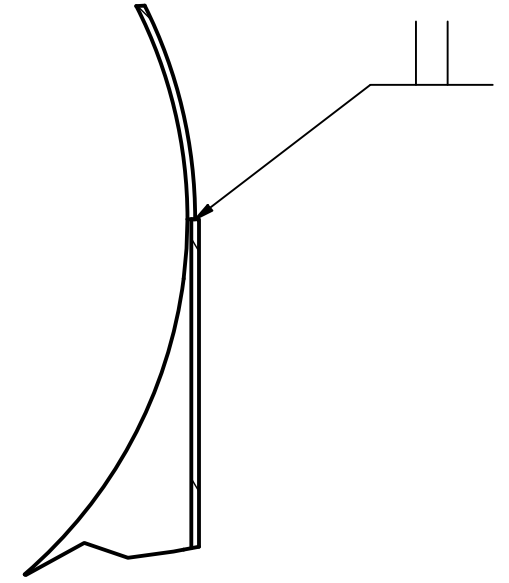


ISO (1 : 10)

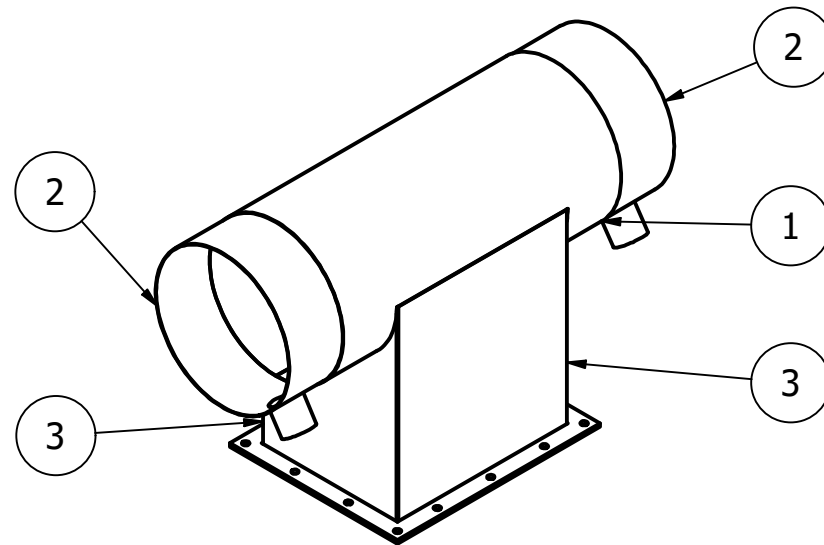
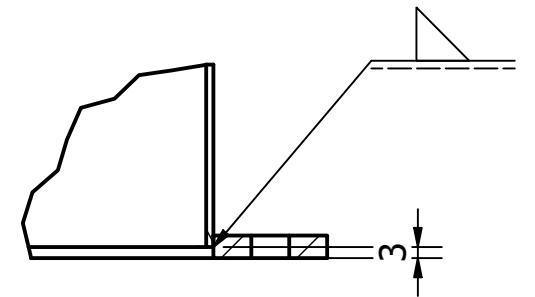


A-A (1 : 10)

B (1 : 2)




C (1 : 2)



Item	Qty.	Description	Material	Dimension	Part no/art	Remark
4	1	Plåt	EN 1.4301	379x314x6	1965-0274	Ritn.
3	2	Plåt	EN 1.4301	565x350x2	1965-0218	Ritn.
2	2	Injusteringsspjäll DRU 250	-	Ø250	170409	Lindab
1	1	Plåt	EN 1.4301	785x520x2	1965-0217	Ritn.

Parts List

Design	Drawn	Appr.	Stand.	Scale	Sheet	Replaces	Mass
	JaSz	RÅ	⊕ E	1 : 10	A3 1/1		12,0 kg
 Övergångsstos fyrk med T rör						Project no.	Date
						Drawing no.	Rev
						1965-0219	-

No	Qty.	Edit and/or message.-no	Date	Inf.	Appr.