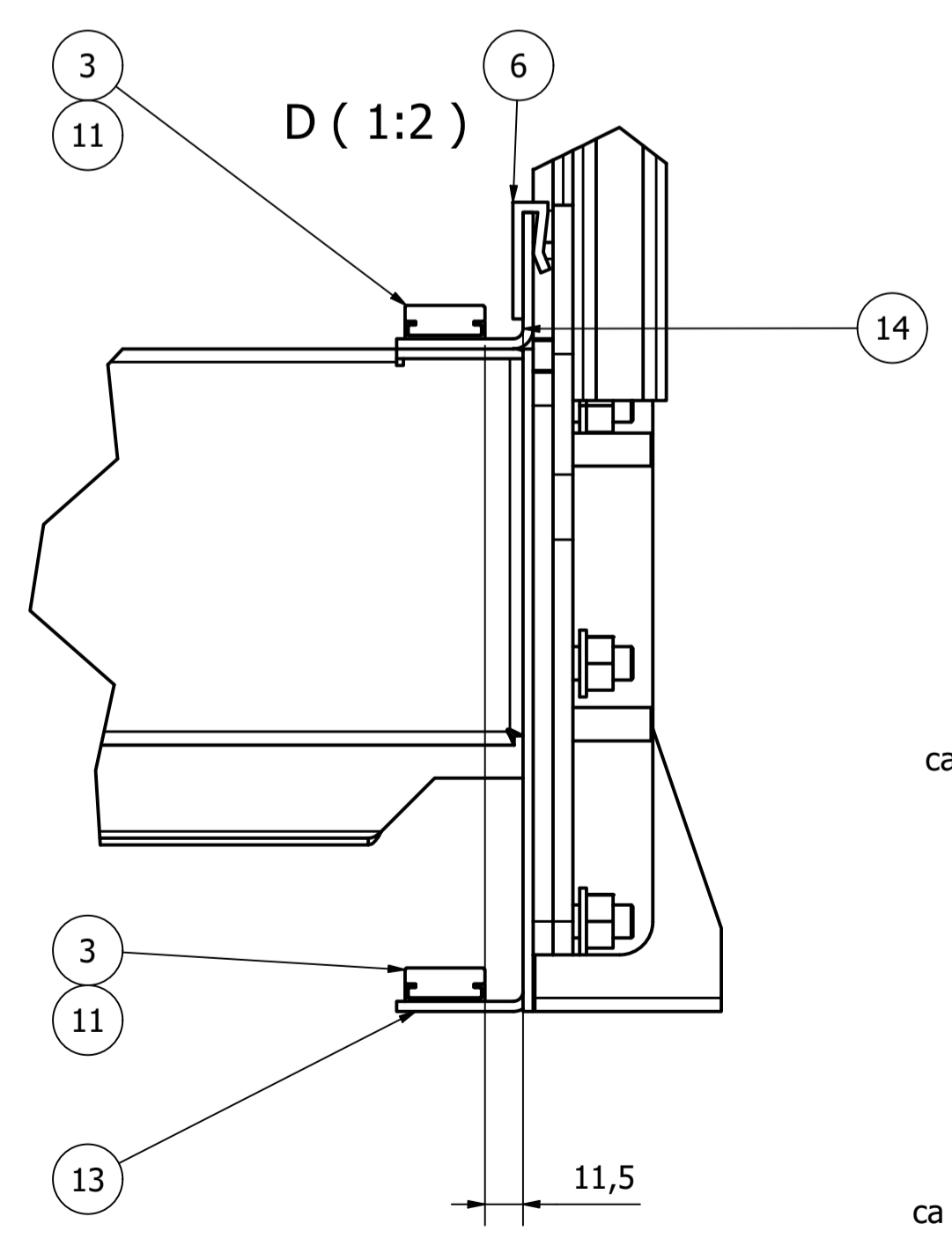
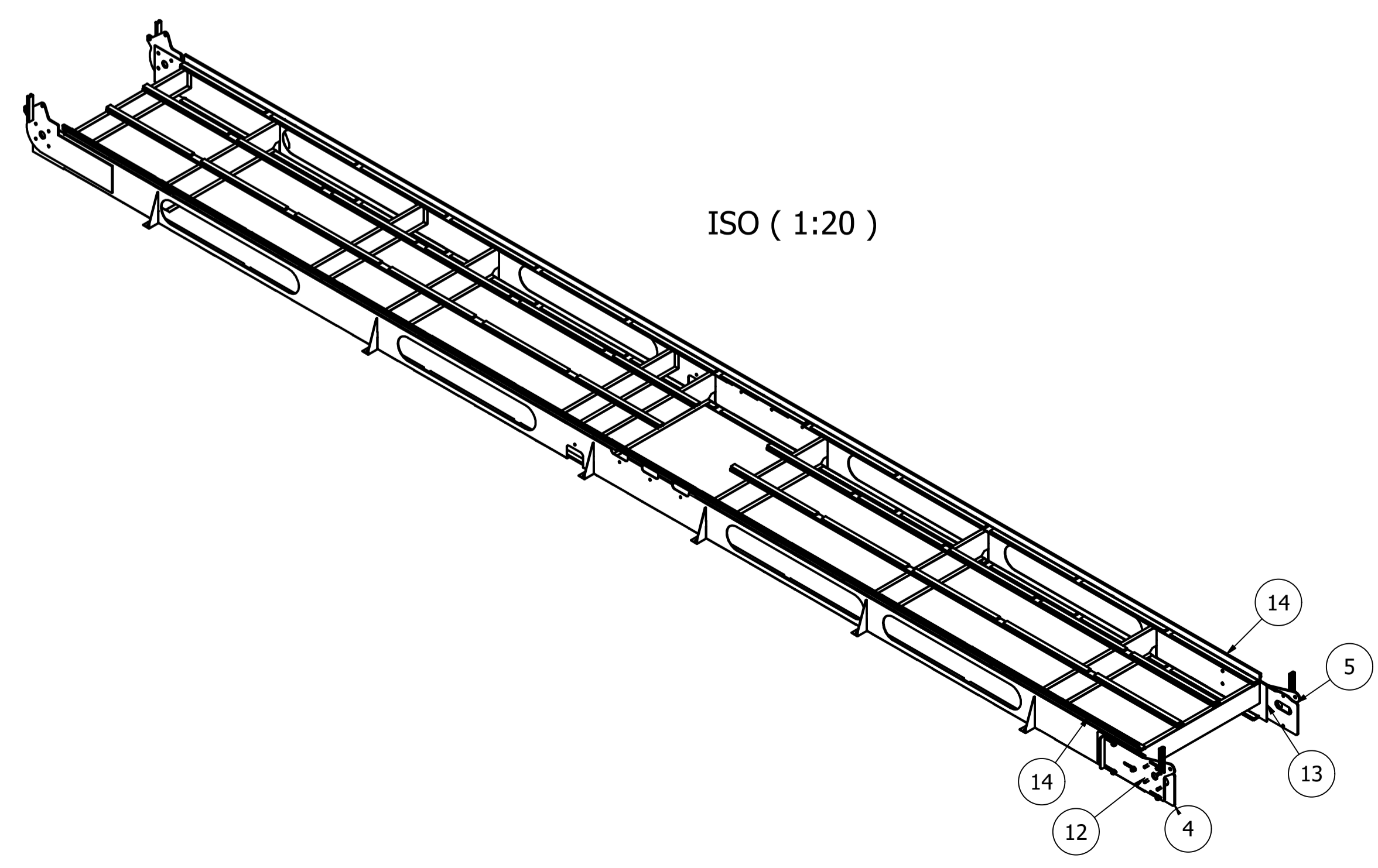
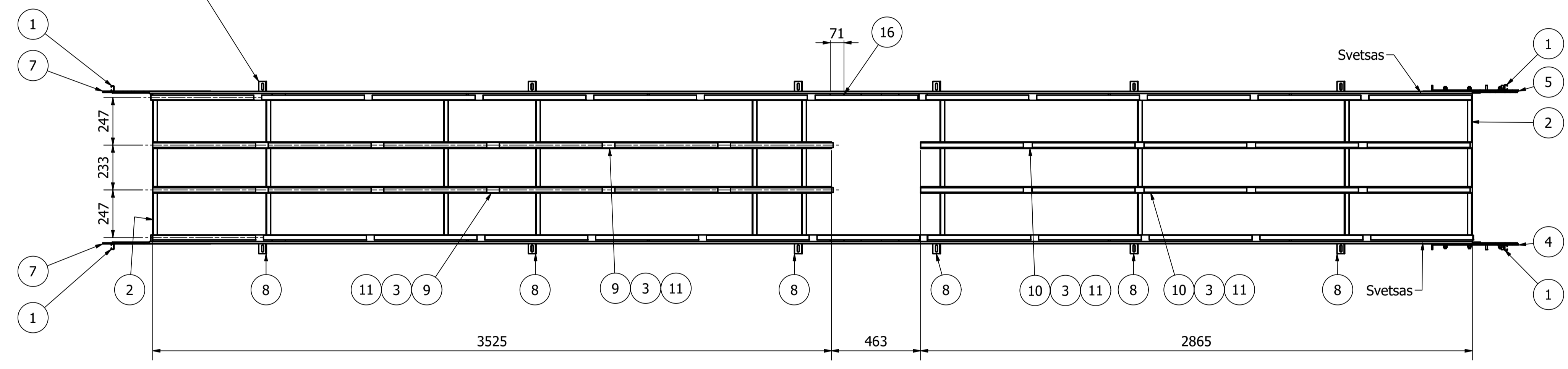


OBS! Alla fötter peka mot motor sida- utgång



ca 40 meter av glidlist

ca 40 meter av glidlist

Item	Qty.	Description	Material	Dimension	Part no./art	Note
16	4	Vinkel för glidlist	EN 1.4301	t=3	1965-0191	Ritn.
15	2	Vinkel för glidlist	EN 1.4301	t=3	1965-0190	Ritn.
14	12	Vinkel för glidlist	EN 1.4301	t=3	1965-0145	Ritn.
13	1	Transportprofil	EN 1.4301	t=3	1965-0146	Ritn.
12	1	Transportprofil	EN 1.4301	t=3	1965-0147	Ritn.
11	70	Profil	-	L=535	210811	Mölnalds
10	2	Plåtprofil	EN 1.4301	t=2	1965-0208	Ritn.
9	2	Plåtprofil	EN 1.4301	t=2	1965-0207	Ritn.
8	6	Monteringsplåt	EN 1.4301	254,54x893x2	1965-0139	
7	2	Lagring, drivsida	EN 1.4301	6x274x560	1818-0190	
6	2	Klämlist	PE	L=6870,000 mm	210094	Mölnalds
5	1	Inv plåt spännstation transportör			1965-0141	Ritn.
4	1	Inv plåt spännstation transportör			1965-0140	Ritn.
3	70	Glidlist	-	L=535	210812	Mölnalds
2	4	Distansplåt	EN 1.4301	563x181x2	1965-0192	
1	4	C-profil 28x14	-	L=310	1929-0134	

Parts List

Design	Drawn	Appr.	Stand.	Scale	Sheet	Replaces	Mass
jasz	mody	YAHA	E	1:15	A1 1/1		154,0 kg
Huvuddel, transportbana						Project no.	Date
VIVERK						Drawing no.	Rev
						1965-0138	

Detta teckning är avsedd för användning som teknisk dokumentation. Den får ej heller förväxlas för eller utlämnas till andra personer utan tillstånd från dess ägare.

För ej toleranserna mätt gäller SS-ISO 2768-1/Grov

SS-ISO 2768-1/Grov applies for measurements without tolerance.

The design remains our property and should not be copied without our written allowance. Nor it is permitted to show or give this to a third party without our written allowance with the support of existing law.

No	Qty.	Edit and/or message-no	Date	Int.	Appr.
----	------	------------------------	------	------	-------