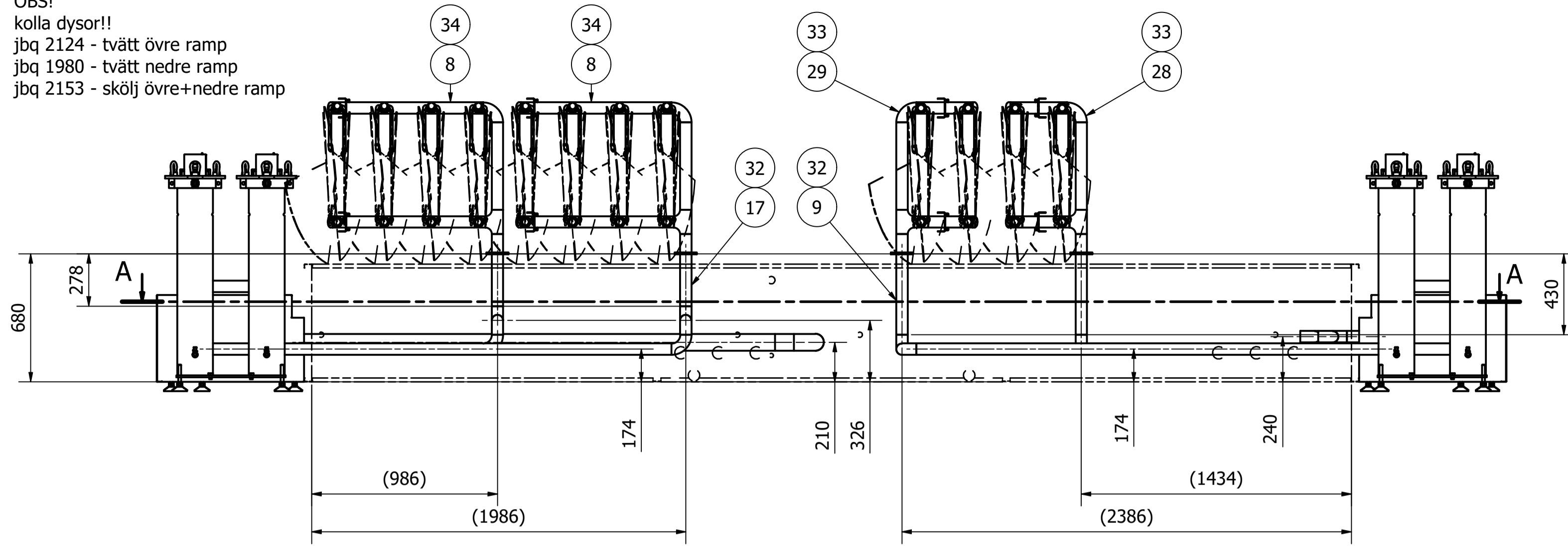
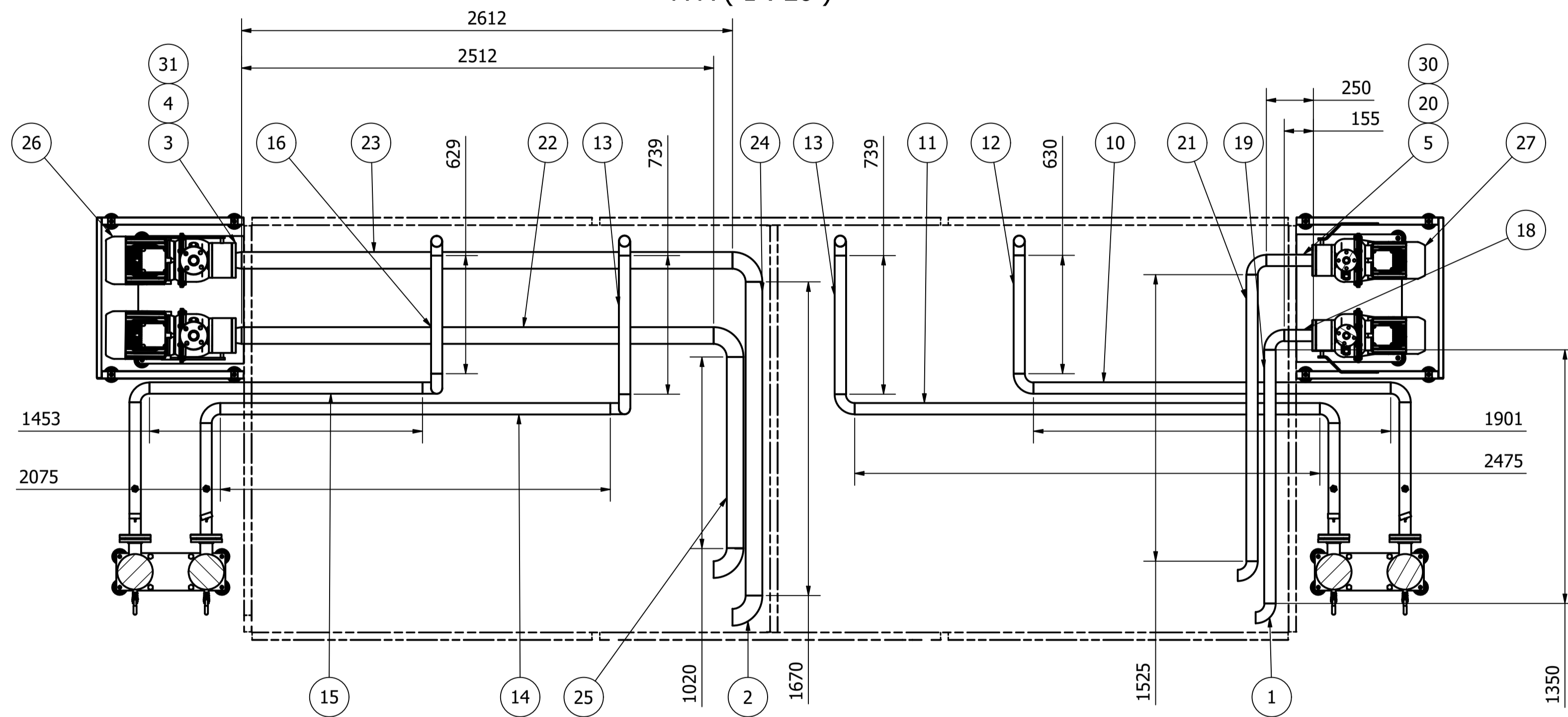


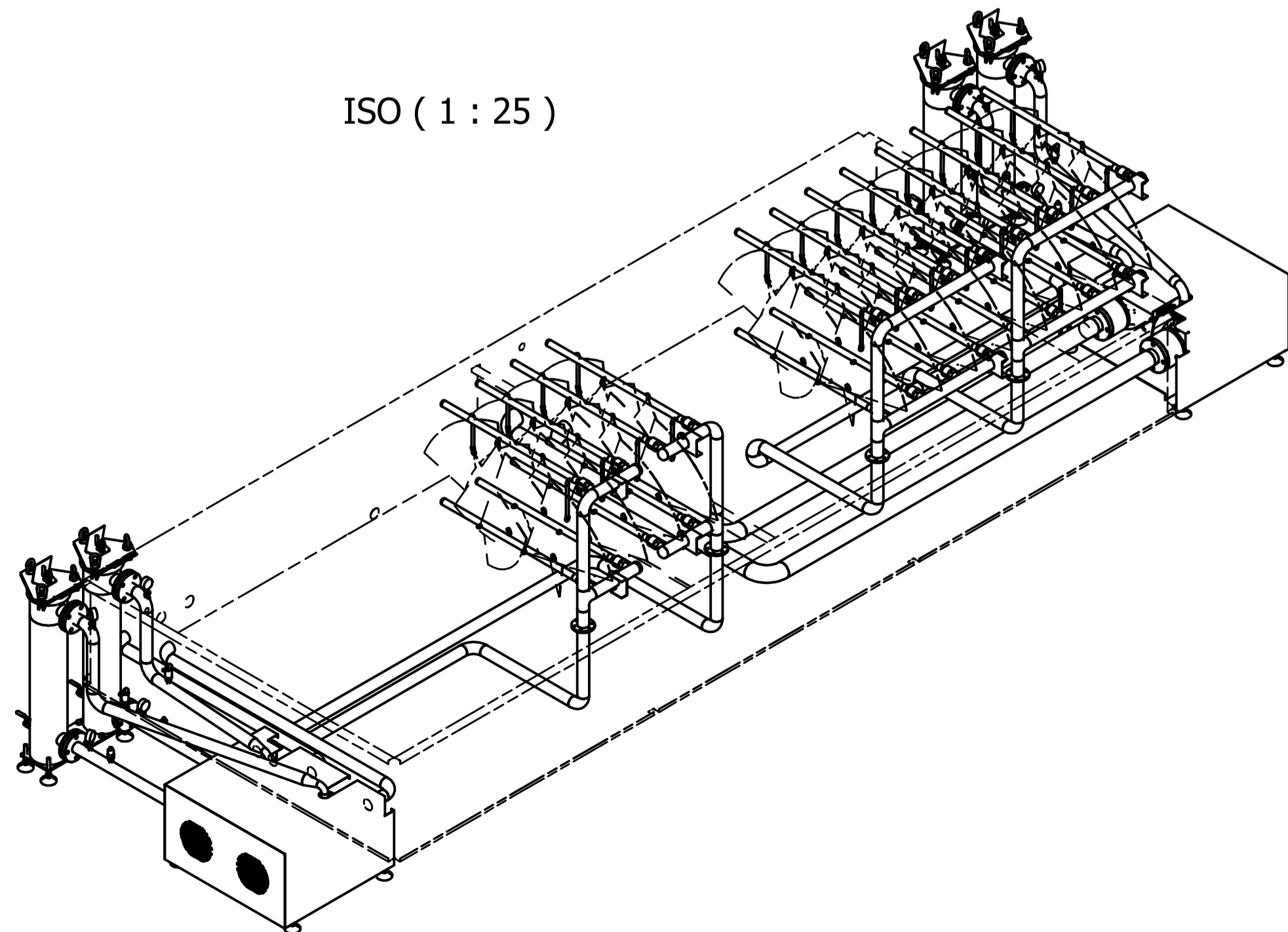
OBS!
 kolla dysor!!
 jbq 2124 - tvätt övre ramp
 jbq 1980 - tvätt nedre ramp
 jbq 2153 - skölj övre+nedre ramp



A-A (1 : 20)



ISO (1 : 25)



34	8	Övre spolramp, tvätt			1965-0245	Ritn.
33	4	Övre spolramp, skölj			1965-0242	
32	4	Ø60,3 Viverfläns 5mm	EN 1.4301	Ø60,3x118x5	S100717	
31	2	Svetskrage	EN 1.4301	DN 65	125307	
30	2	Svetskrage	EN 1.4301	DN 50	125306	
29	1	Rördragning till spolramp smst.			1965-0087	Ritn.
28	1	Rördragning till spolramp smst.			1965-0085	Ritn.
27	1	Rördragning Skölj			1965-0028	Ritn.
26	1	Rördragning			1965-0082	Ritn.
25	1	Rör Ø88,9x2	EN 1.4301	L=1020	1965-0199	
24	1	Rör Ø88,9x2	EN 1.4301	L=1670	1965-0198	
23	1	Rör Ø88,9x2	EN 1.4301	L=2612	1965-0197	
22	1	Rör Ø88,9x2	EN 1.4301	L=2512	1965-0196	
21	1	Rör Ø60,3x2	EN 1.4301	L=1525	1965-0203	
20	1	Rör Ø60,3x2	EN 1.4301	L=250	1965-0202	
19	1	Rör Ø60,3x2	EN 1.4301	L=1350	1965-0201	
18	1	Rör Ø60,3x2	EN 1.4301	L=155	1965-0200	
17	2	Rör Ø60,3x2	EN 1.4301	L=278	1965-0129	
16	1	Rör Ø60,3x2	EN 1.4301	L=629	1965-0072	
15	1	Rör Ø60,3x2	EN 1.4301	L=1453	1965-0068	
14	1	Rör Ø60,3x2	EN 1.4301	L=2075	1965-0067	
13	2	Rör Ø60,3x2	EN 1.4301	L=739	1965-0064	
12	1	Rör Ø60,3x2	EN 1.4301	L=630	1965-0063	
11	1	Rör Ø60,3x2	EN 1.4301	L=2475	1965-0062	
10	1	Rör Ø60,3x2	EN 1.4301	L=1901	1965-0061	
9	2	Rör Ø60,3x2	EN 1.4301	L=430 mm	1965-0025	
8	2	Rör till spolramp smst.			1965-0093	Ritn.
7	8	Nedre spolramp, tvätt			1965-0246	Ritn.
6	4	Nedre spolramp, skölj			1965-0244	Ritn.
5	2	Lösfläns DN 50	Aluminium	DN 50	125325	
4	2	Lösfläns	Aluminium	DN 65	125326	
3	2	Kona	EN 1.4301	Ø 76,1-88,9	125153	
2	4	Böj 90°	EN 1.4301	Ø88,9	125109	
1	14	Böj 90°	EN 1.4301	Ø 60,3	125107	

Item	Qty.	Description	Material	Dimension	Part no./art	Note
Parts List						
Design	Drawn	Appr.	Stand.	Scale	Sheet	Replaces
JaSz	JaSz	SVGE	⊕ E	1:25	A1 1/1	Mass 767,2 kg
Rördragning SMST				Project no.	Date	
				Drawing no.	Rev	
				1965-0105		