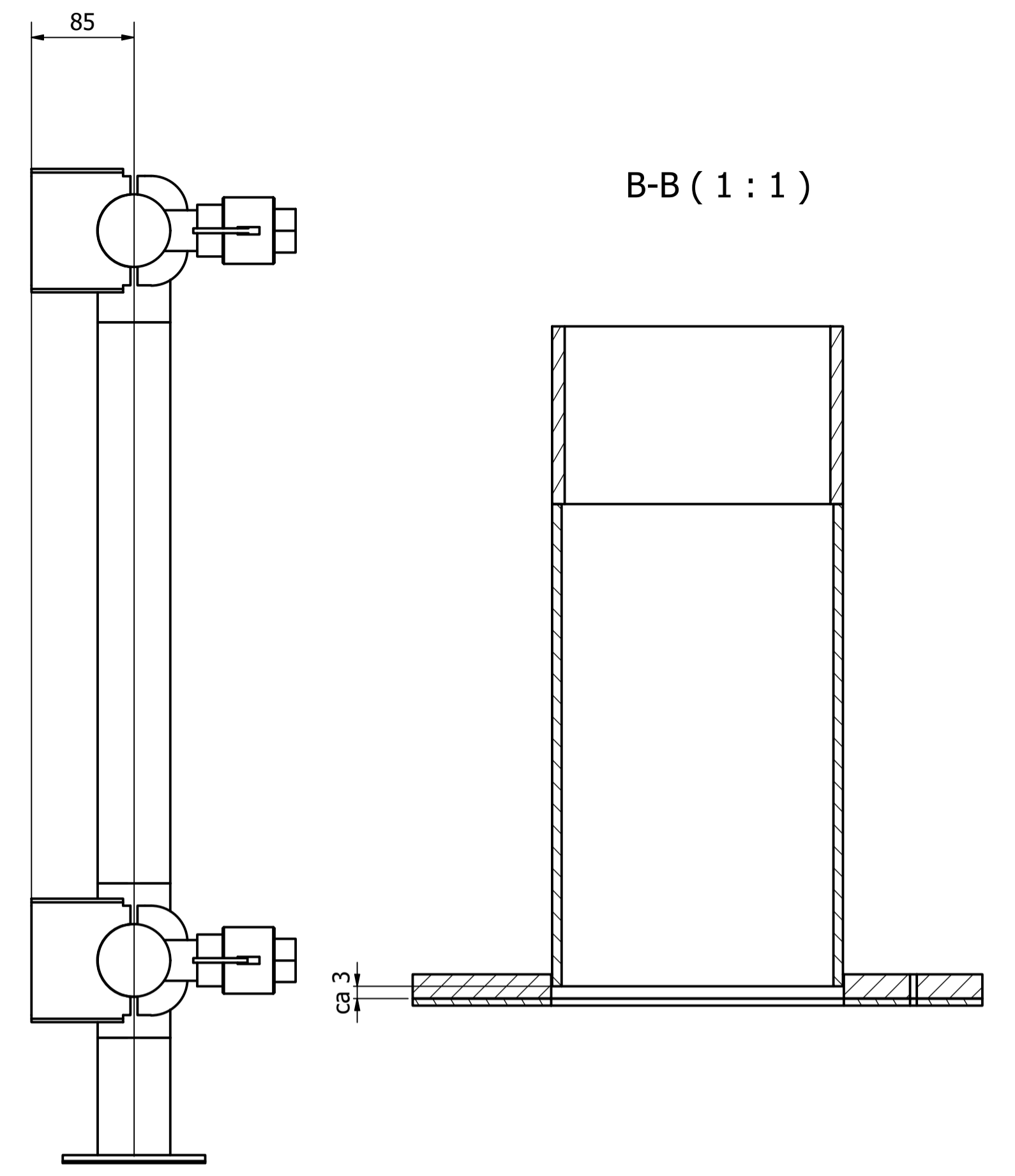
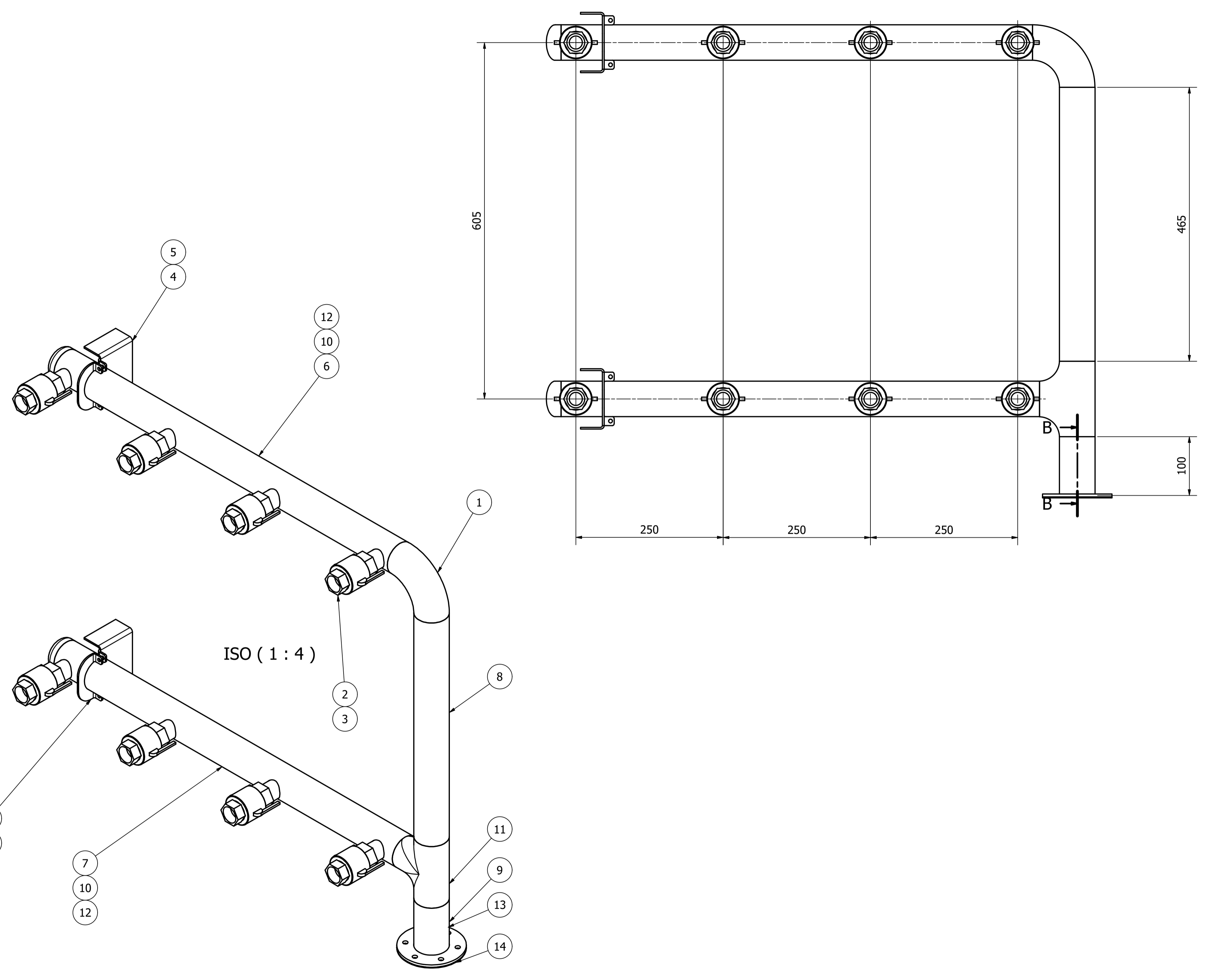


Den här teckningen är en teknisk teckning och ska inte användas till annat än till den avsedda ändamålet. Den får ej heller förväxlas för eller utlämnas till andra personer utan tillstånd från Sikama RSK. För ytterligare information kontakta Sikama RSK.

För ej toleranssatta mått gäller SS-ISO 2768-1/G/ev

SS-ISO 2768-1/G/ev gäller för mått utan tolerans.

The drawing remains our property and should not be copied without our written allowance. Nor is it permitted to show or give this to a third party without our written allowance. With the support of existing law.



14	1	Packning till viverkläns Ø60,3	Tensit	t=1,5	S100717-1	
13	1	Ø60,3 Viverkläns 5mm	EN 1.4301	Ø60,3x118x5	S100717	
12	2	Kupad Gavel	EN 1.4301	L=25	125555	
11	1	T-rör	EN 1.4301	Ø 60,3	125171	
10	8	Svetsnippel	EN 1.4301	1"	125007	
9	1	Rör Ø60,3x2	EN 1.4301	L=100	1965-0230	
8	1	Rör Ø60,3x2	EN 1.4301	L=465	1965-0148	
7	1	Rör Ø60,3x2	EN 1.4301	L=812 mm	1965-0119	Ritn.
6	1	Rör Ø60,3x2	EN 1.4301	L=800 mm	1965-0118	Ritn.
5	2	Fäste överdel ramprör Ø60,3	EN 1.4301	t=3	S101586	Ritn.
4	2	Fäste vänster-ramprör	EN 1.4301	170x96x3	1965-0231	Ritn.
3	8	Kamlock, Honkoppling D inv gänga	-	1"	125700	Sikama RSK 2173392
2	8	Kamlock Hankopplig A med inv gänga	-	1"	125701	Sikama RSK 2173377
1	1	Böj 90°	EN 1.4301	Ø 60,3	125107	
Item	Qty.	Description	Material	Dimension	Part no./art	Note

Parts List						
Design	Drawn	Appr.	Stand.	Scale	Sheet	Replaces
	yaha	YAHA	☑ E	1:4	A1 1/1	
					Project no.	Mass
					Date	8.7 kg
					Drawing no.	Rev
					1965-0093	A



Rör till spolramp smst.

No	Qty.	Edit and/or message-no	Date	Int.	Appr.