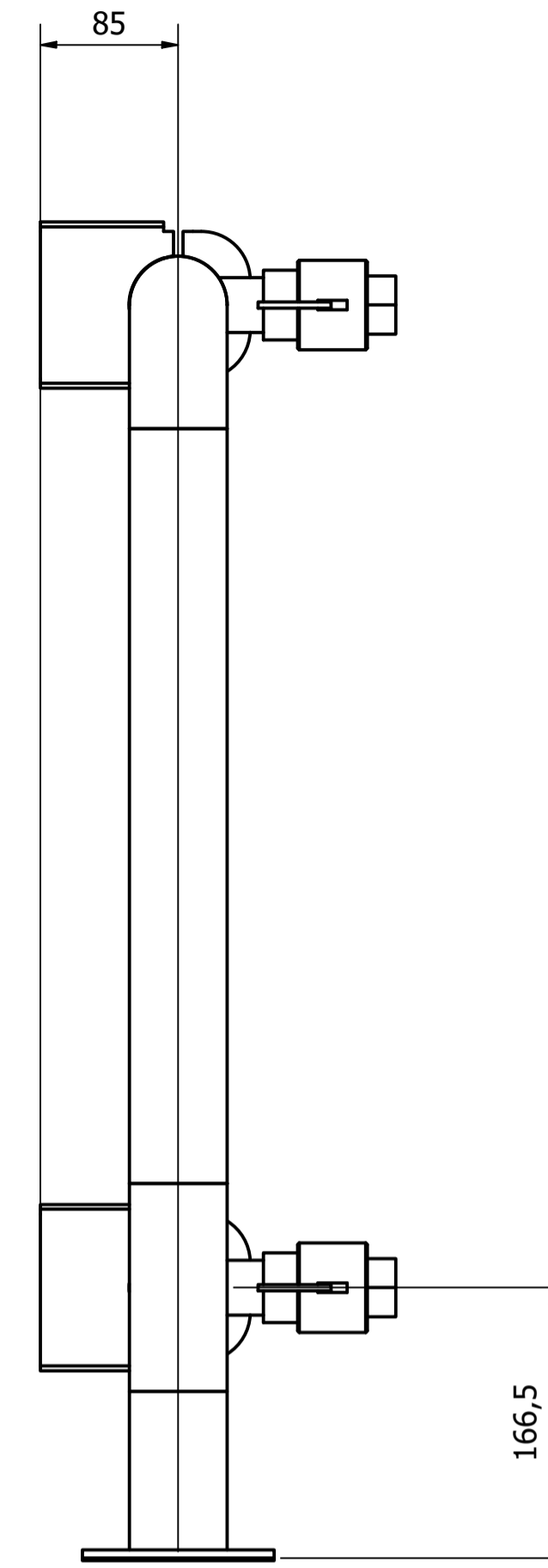
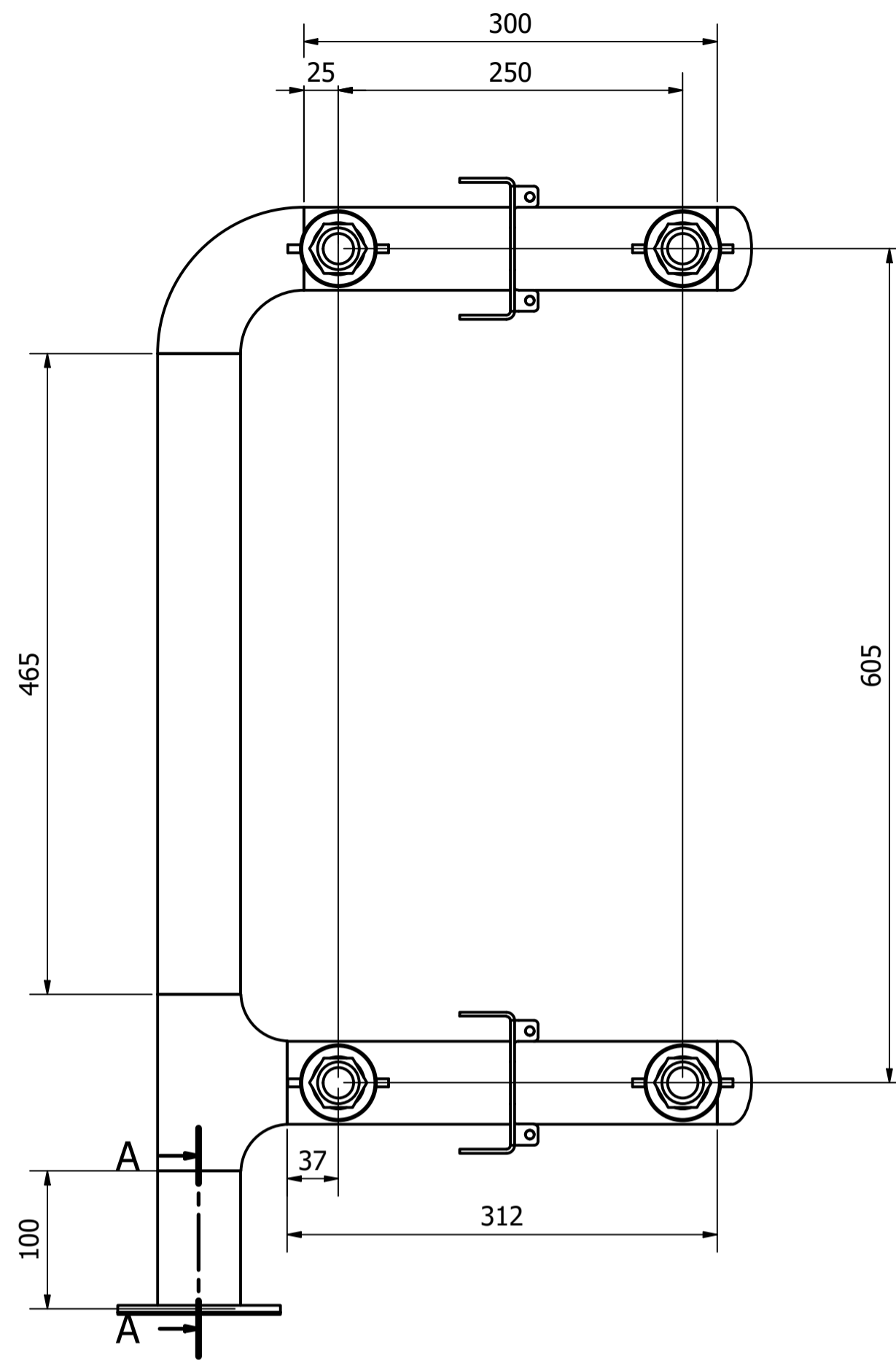
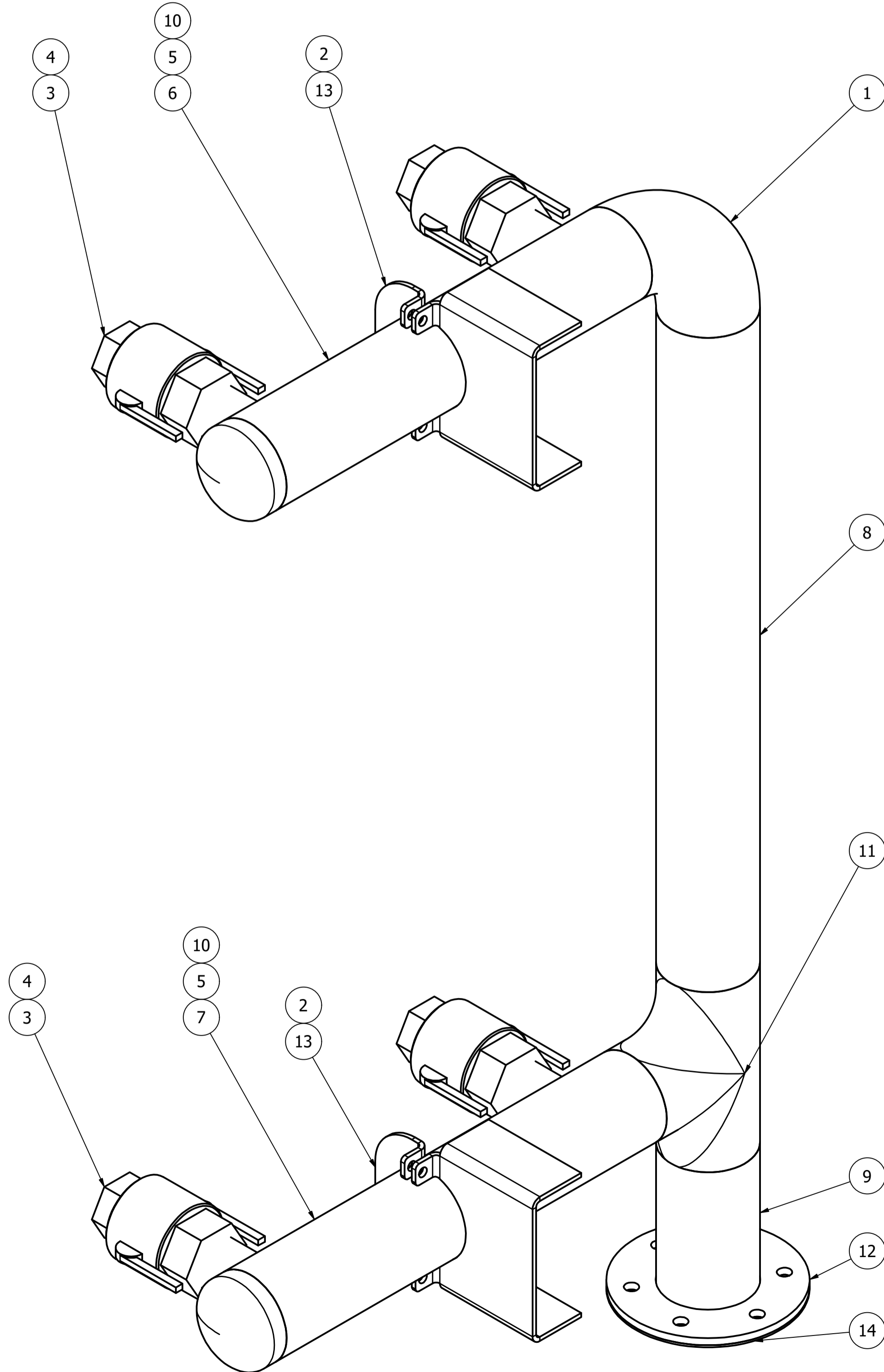
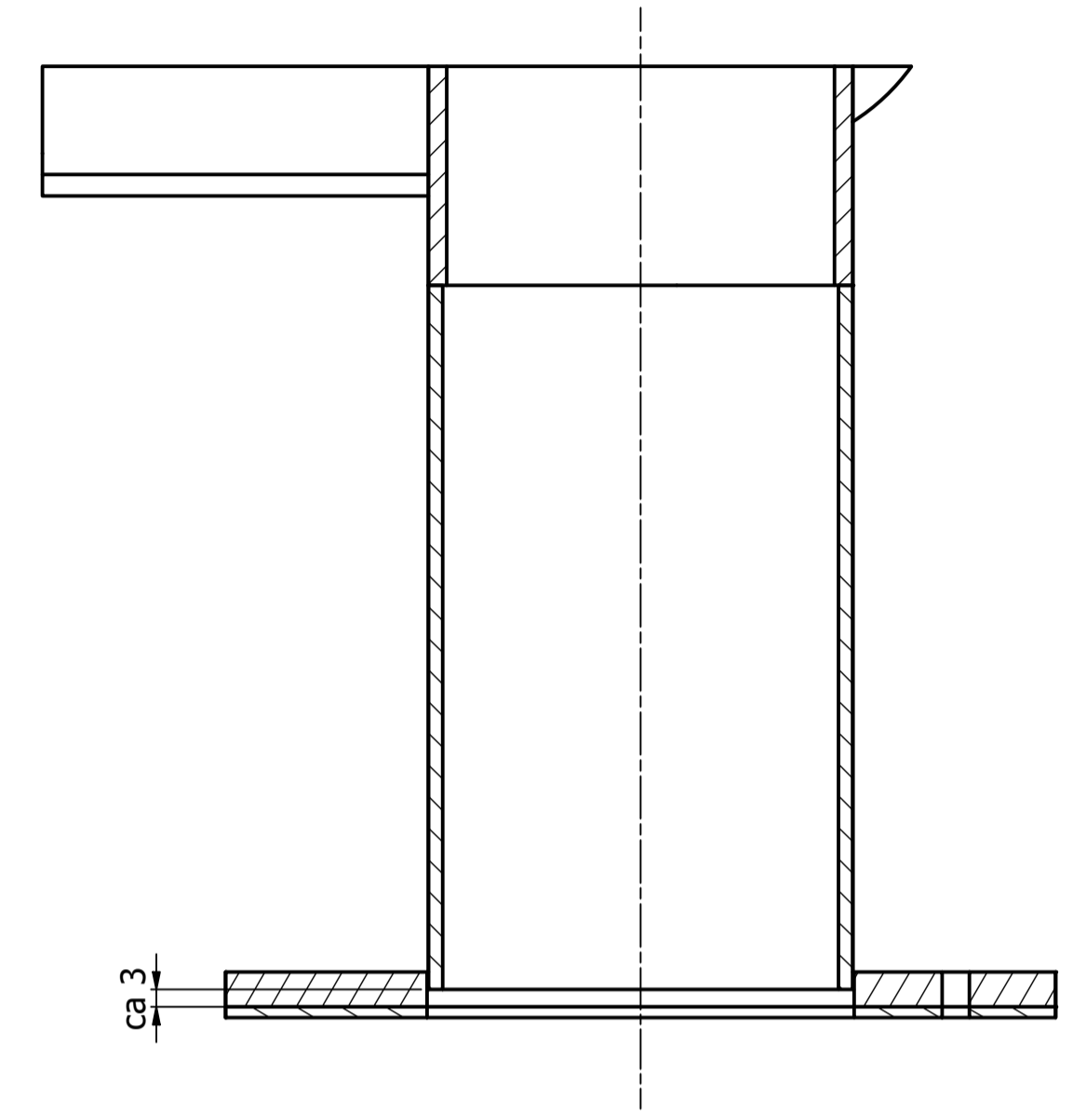


ISO (1 : 2)



A-A (1:1)



14	1	Packning till viverkläns Ø60,3	Tensit	t=1,5	S100717-1	
13	2	Fäste överdel ramprör Ø60,3	EN 1.4301	t=3	S101586	Ritn.
12	1	Ø60,3 Viverkläns 5mm	EN 1.4301	Ø60,3x118x5	S100717	
11	1	T-rör	EN 1.4301	Ø 60,3	125171	
10	4	Svetsnippel	EN 1.4301	1"	125007	
9	1	Rör Ø60,3x2	EN 1.4301	L=100	1965-0230	
8	1	Rör Ø60,3x2	EN 1.4301	L=465	1965-0148	
7	1	Rör Ø60,3x2	EN 1.4301	L=312 mm	1965-0024	Ritn.
6	1	Rör Ø60,3x2	EN 1.4301	L=300 mm	1965-0023	Ritn.
5	2	Kupad Gavel	EN 1.4301	L=25	125555	
4	4	Kamlock, Honkoppling D inv gänga	-	1"	125700	Sikama RSK 2173392
3	4	Kamlock Hankoppling A med inv gänga	-	1"	125701	Sikama RSK 2173377
2	2	Fäste vänster-ramprör	EN 1.4301	170x96x3	1965-0231	Ritn.
1	1	Böj 90°	EN 1.4301	Ø 60,3	125107	
Item	Qty.	Description	Material	Dimension	Part no./art	Note

Parts List

Design	Drawn	Appr.	Stand.	Scale	Sheet	Replaces	Mass
	yaha	YAHA	☑ E	1 : 4	A1 1 / 1		5,6 kg
Rördragning till spolramp smst.						Project no.	Date
						2023-10-23	
						Drawing no.	Rev
						1965-0087	A



Detta teckningsskema är avsett för tekniska ändamål och ska inte användas för andra ändamål. Den är ej heller föremål för eller utgör ett uttalande om kvalitet eller tillförlitlighet. För ytterligare information kontakta oss på 08-735 10 00.

För ej toleranserna mätt gäller SS-ISO 2768-1/Grov

SS-ISO 2768-1/Grov applies for measurements without tolerance.

The drawing remains our property and should not be copied without our written allowance. Nor is it permitted to show or give this to a third party without our written allowance. With the support of existing law.

No	Qty.	Edit and/or message-no	Date	Int.	Appr.