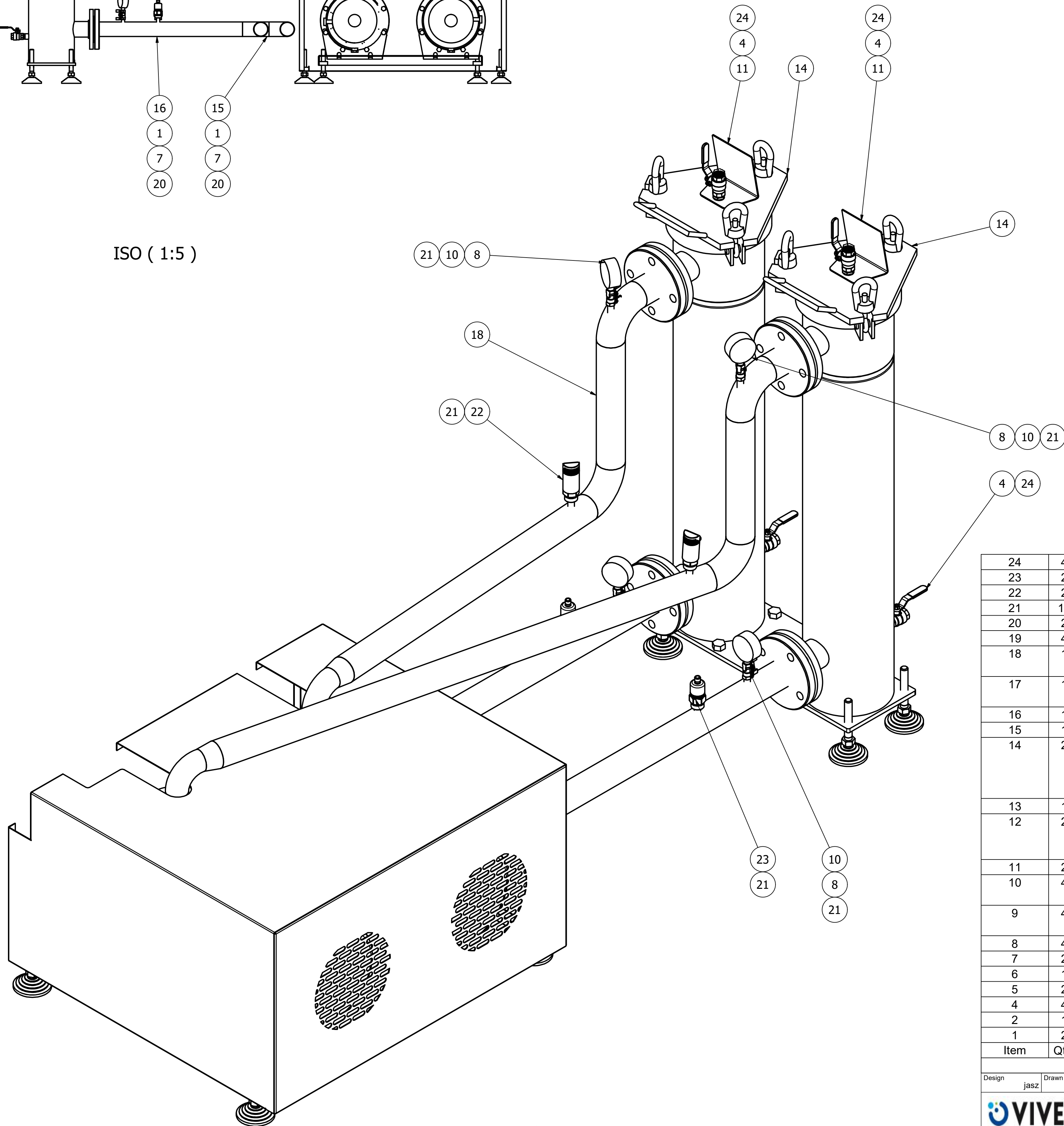
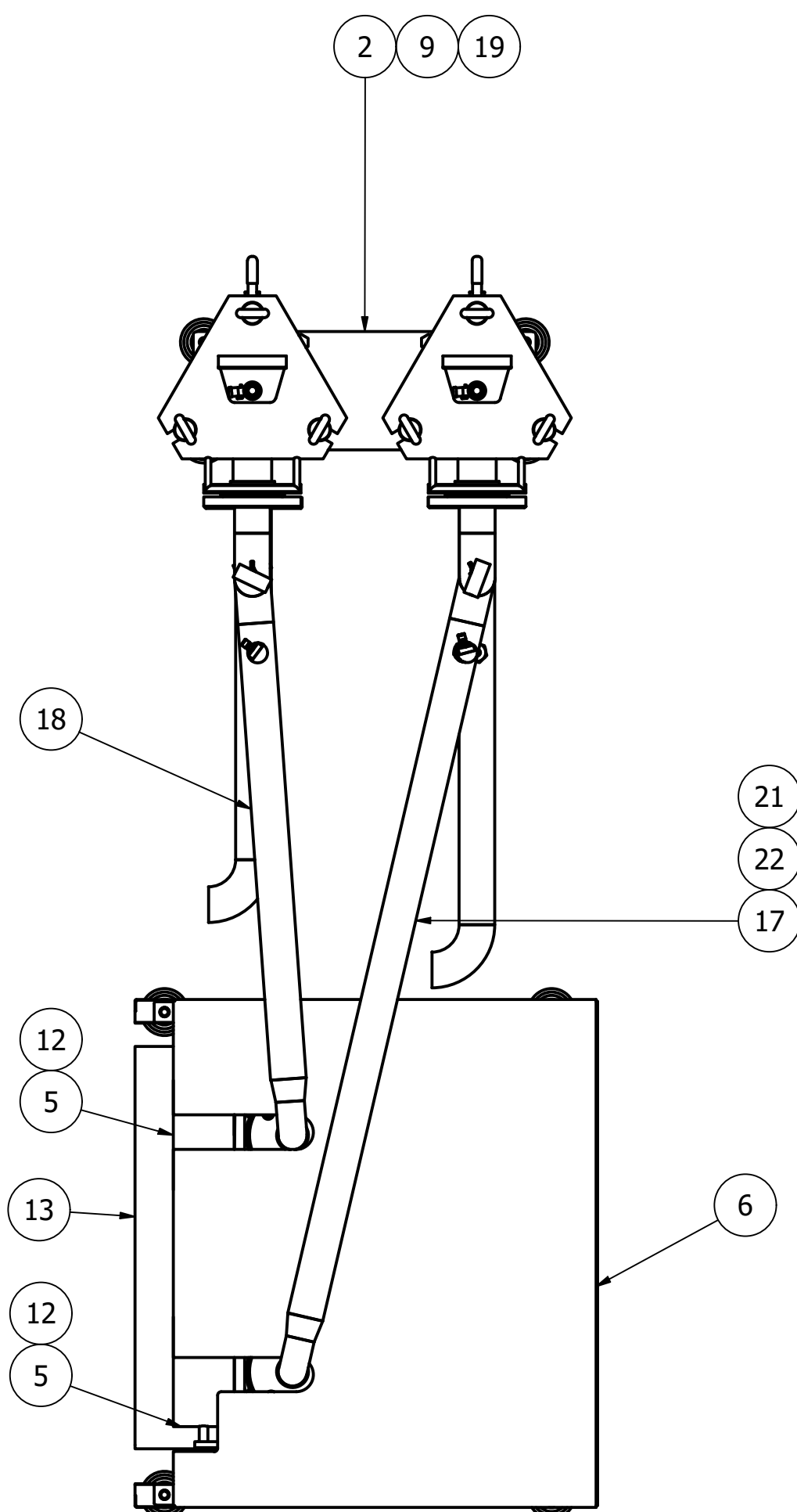


ISO (1:5)



Item	Qty.	Description	Material	Dimension	Part no./art	Note
24	4	sexkantnippel 1-2	EN 1.4301		125073	
23	2	Tryckvakt/givare	-	Ansl. 1/4"	235401	IFM
22	2	Tryckvakt PNI024	-	1/4"	235400	IFM
21	10	Svetsnippel	EN 1.4301	1/4"	125001	
20	2	Svetskrage	EN 1.4301	DN 50	125306	
19	4	Skruv	FZB	M6S M16x20	135170	
18	1	Rördragning mellan filter och pump smst.			1965-0089	Ritn.
17	1	Rördragning mellan filter och pump smst.			1965-0088	Ritn.
16	1	Rör Ø60,3x2	EN 1.4301	L=600	1965-0071	
15	1	Rör Ø60,3x2	EN 1.4301	L=711	1965-0070	
14	2	Påsfilterhus plantlock	-	DN 50	175422	Allied Filter RBFP12-4-DN50-BP-S P style4
13	1	Pumphylla			1818-0222	
12	2	Pump eshe40-200-75	EN 1.4301	500l/min, 5bar	ESH 40-200-75	ESHE40-200/55/P25VS SW
11	2	Plåt till skylt filterhus	EN 1.4301	190x115x2	S10777	Ritn.
10	4	Minikulventil m. vred K11-1/4" SF PN63	EN 1.4404	G1/4	155426	Ritn.
9	4	Maskinfot M16, FZB, Elesa	-	M 16x98 Ø80	S10534	210045, 210046
8	4	Manometer 10 bar	-	1-10 bar	235000	
7	2	Lösfläns DN 50	Aluminium	DN 50	125325	
6	1	Ljudhuv smst			1818-0233	
5	2	Kulventil 722000	-	DN 65	155028	AVS
4	4	Kulventil 1-2 inv-inv	EN 1.4436	L=	155030	Ritn.
2	1	Hylla för 2 filter	EN 1.4301	580x200x10	1965-0161	Ritn.
1	2	Böj 90°	EN 1.4301	Ø 60,3	125107	

Parts List

Design	Drawn	Appr.	Stand.	Scale	Sheet	Replaces	Mass
jasz	yaha	YAHA	☞ E	1:10	A1 1/1		436,1 kg
Rördragning						Project no.	Date
						Drawing no.	Rev
						1965-0082	



The drawings remain our property and should not be copied without our written allowance. Nor is it permitted to show or give this to a third party without our written allowance. With the support of existing law.

SS-ISO 2768-1/Cover applies for measurements without tolerance.

För el-toleranserna se till exempel SS-ISO 2768-1/Cover.

Detta tekniska teckning ska användas och tillämpas enligt de tekniska specifikationerna. Den får ej heller förändras för eller utlämnas utan tillstånd från leverantören.

No	Qty.	Edit and/or message-no	Date	Int.	Appr.
----	------	------------------------	------	------	-------