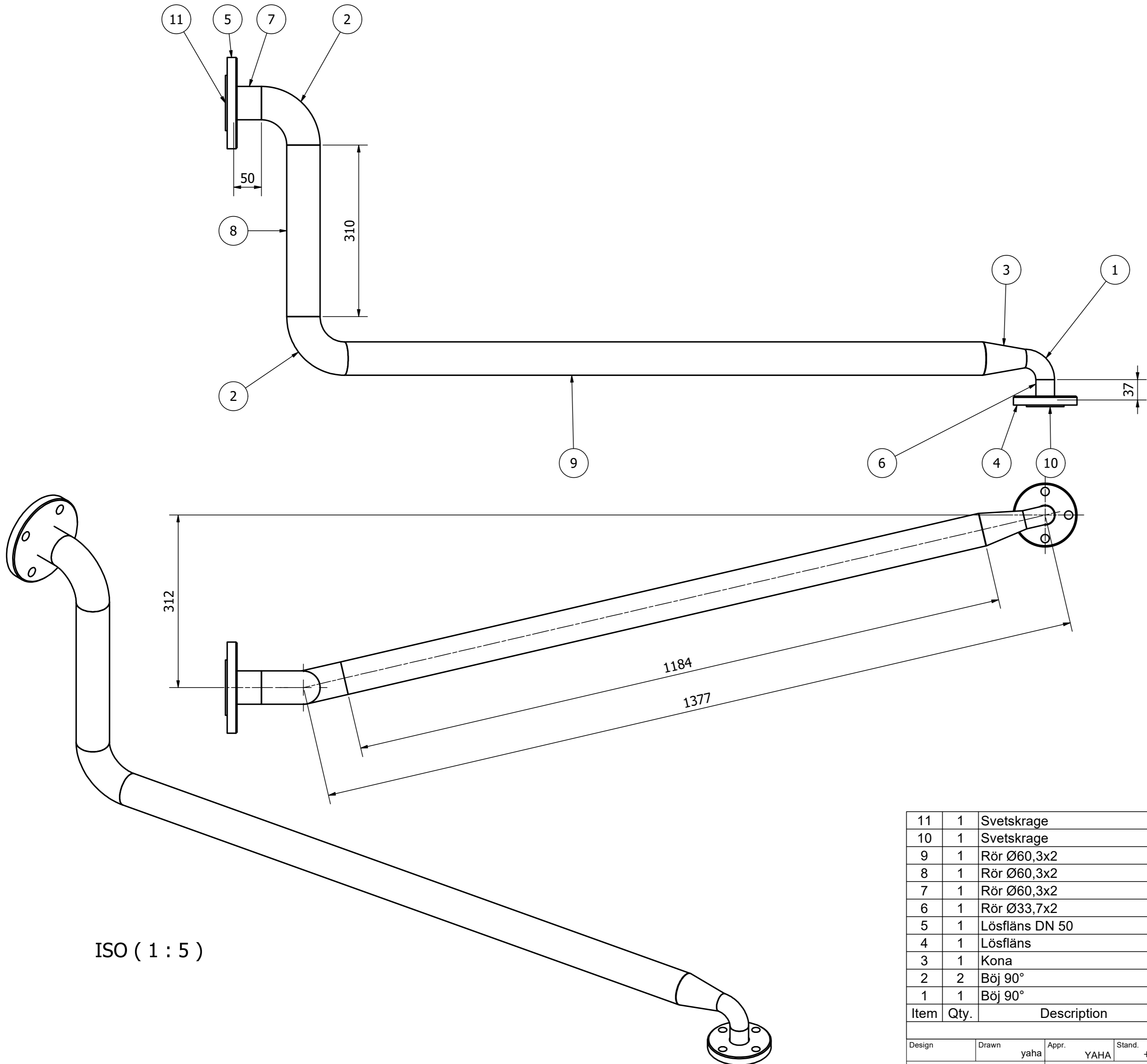


Den här ritning förblir vår egendom och får ej kopieras utan vårt skriftliga medgivande. För ej tillämpliga ändringar för eller utvärderas till tekniska ändringar. Överändringar beträffar med stöd av gällande lag.

För ej toleranssatta mått gäller SS-ISO 2768-1Grov

SS-ISO 2768-1Coarse applies for measurements without tolerance.

This drawing remains our property and should not be copied without our written allowance. If it is permitted to show or give this to a third party, it must be prosecuted with the support of existing law.



ISO (1 : 5)

Item	Qty.	Description	Material	Dimension	Part no/art	Remark
11	1	Svetskrage	EN 1.4301	DN 50	125306	
10	1	Svetskrage	EN 1.4301	DN 25	125303	
9	1	Rör Ø60,3x2	EN 1.4301	L=1184	1965-0158	
8	1	Rör Ø60,3x2	EN 1.4301	L=310	1818-0136	
7	1	Rör Ø60,3x2	EN 1.4301	L=50	1818-0135	
6	1	Rör Ø33,7x2	EN 1.4301	L=37	1965-0157	
5	1	Lösfläns DN 50	Aluminium	DN 50	125325	
4	1	Lösfläns	Aluminium	DN 25	125322	
3	1	Kona	EN 1.4301	Ø 33,7-60,3	125143	
2	2	Böj 90°	EN 1,4301	Ø 60,3	125107	
1	1	Böj 90°	EN 1,4301	Ø 33,7	125104	

Parts List

Design	Drawn yaha	Appr. YAHA	Stand. E	Scale 1 : 5	Sheet A2 1 / 1	Replaces	Mass 7,0 kg
Rördragning mellan pump och filter smst						Project no.	Date 2023-10-20
						Drawing no.	Rev 1965-0065

No	Qty.	Edit and/or message.-no	Date	Inf.	Appr.
----	------	-------------------------	------	------	-------