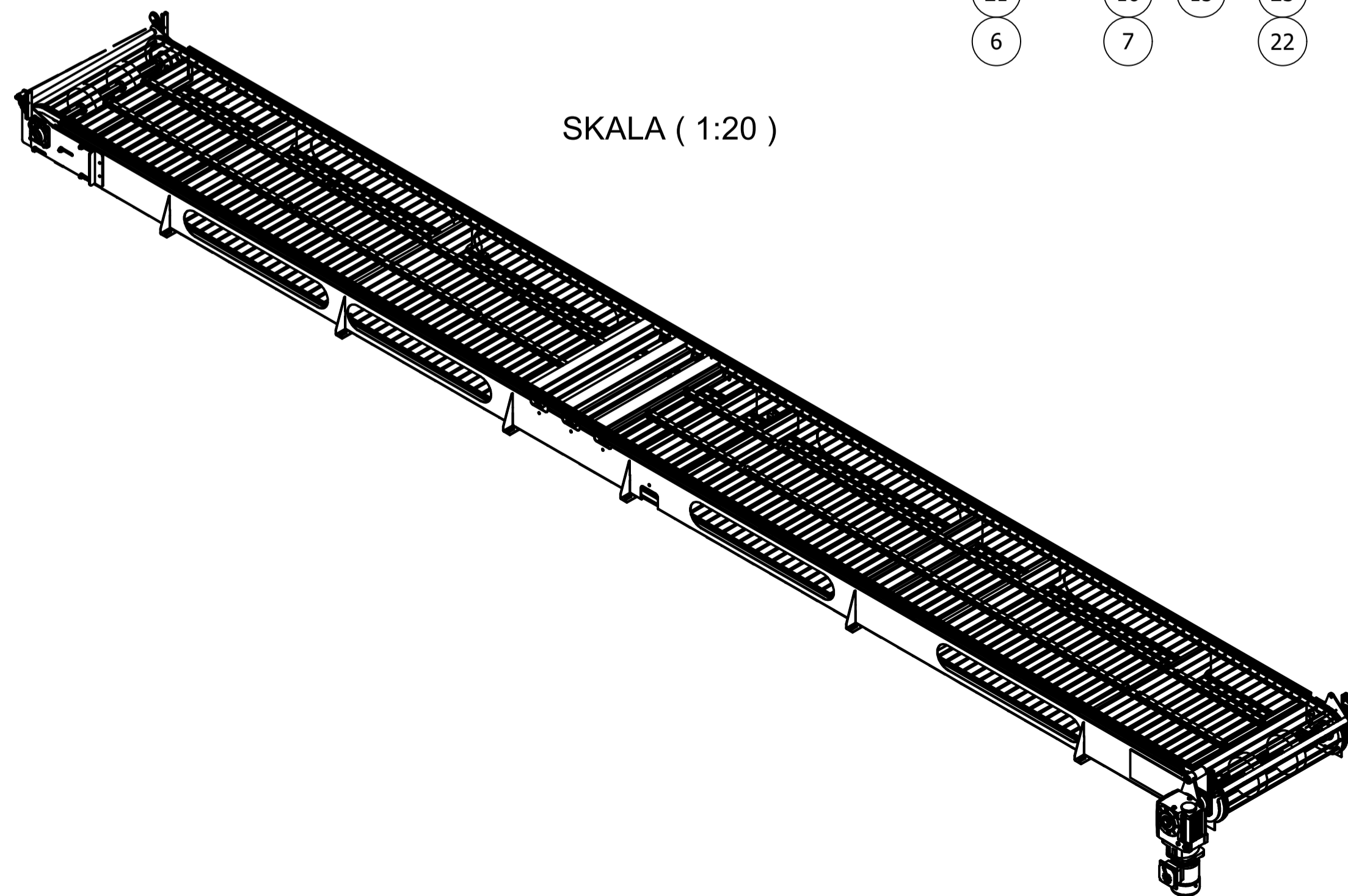
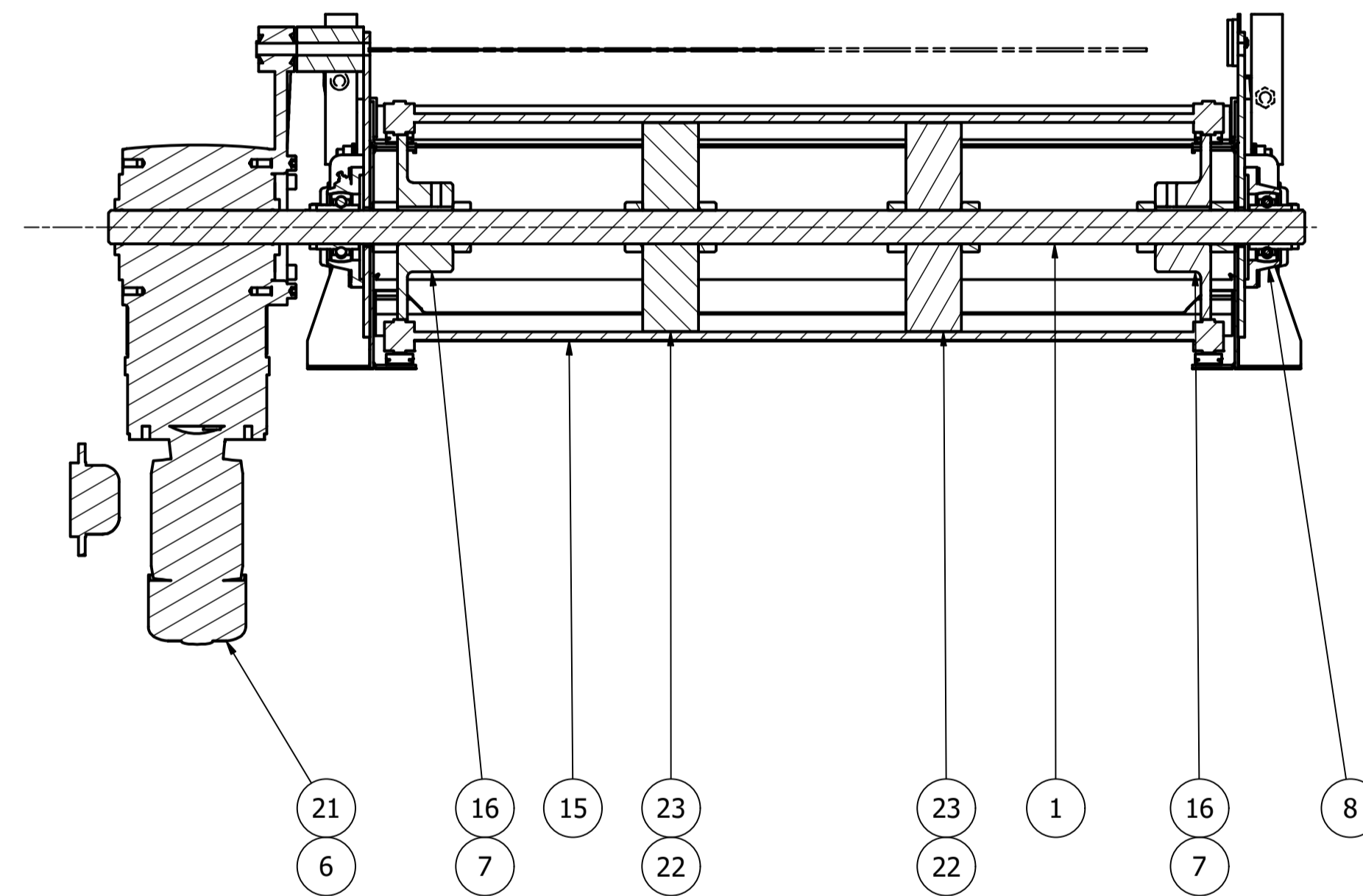
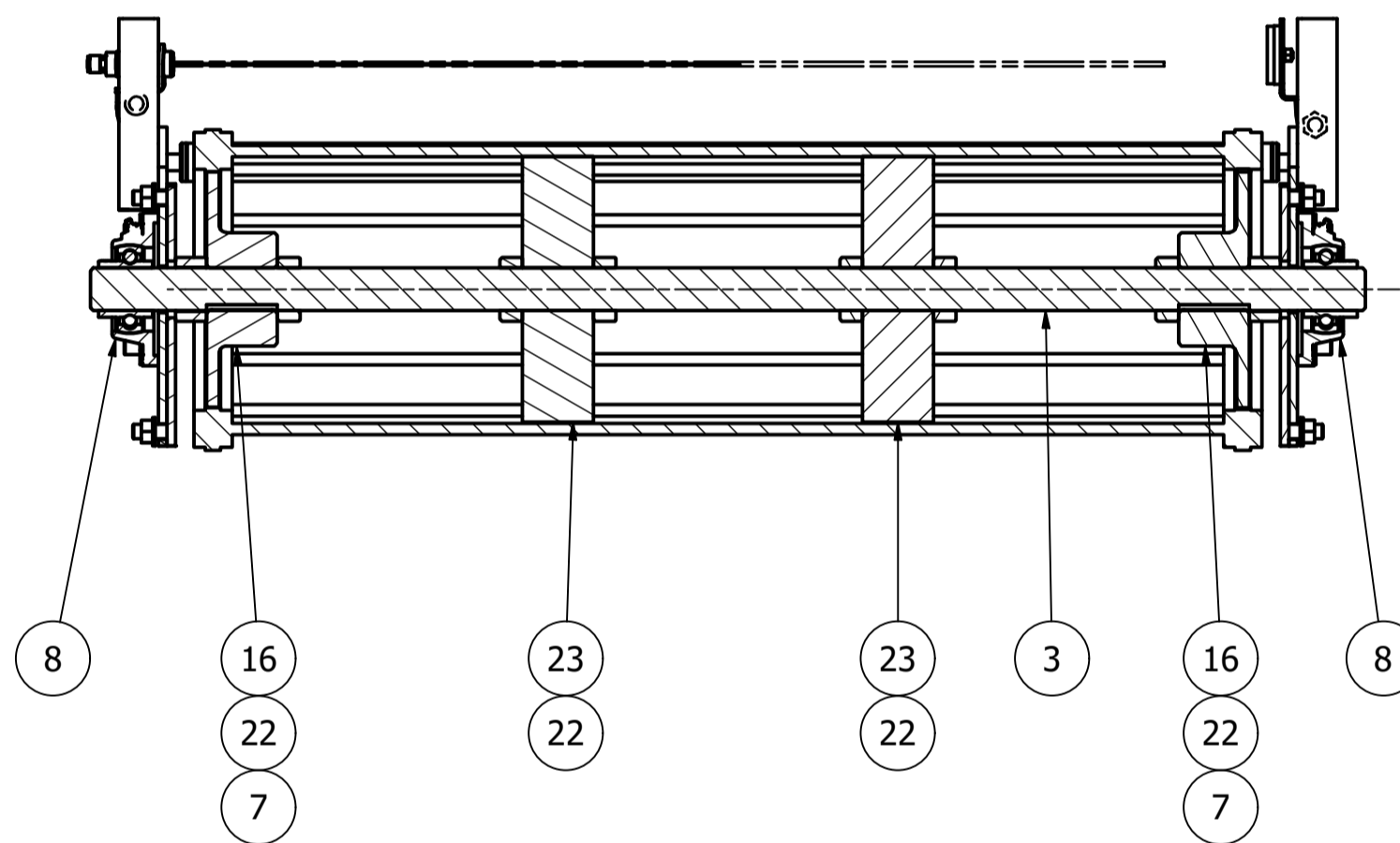
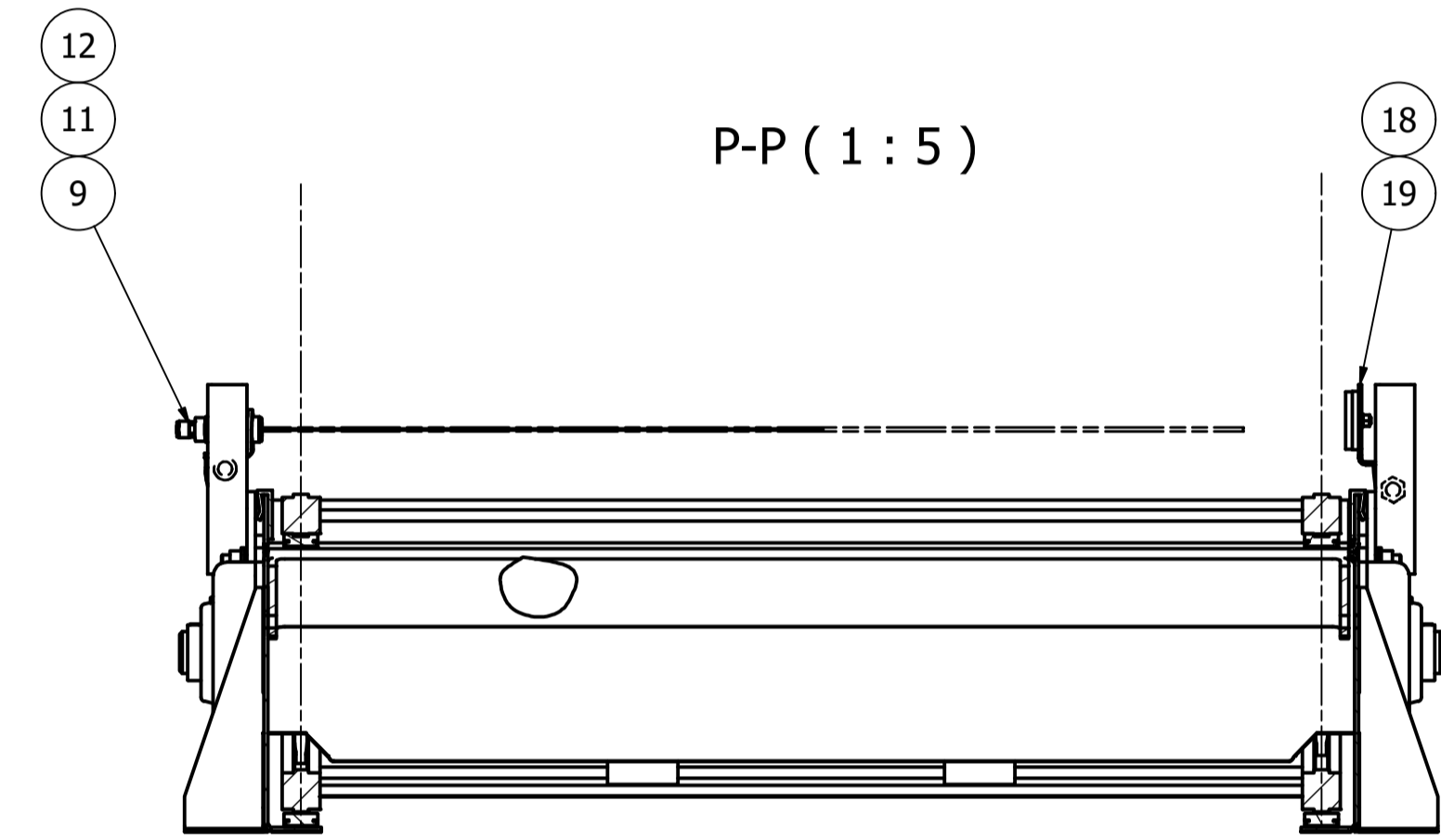
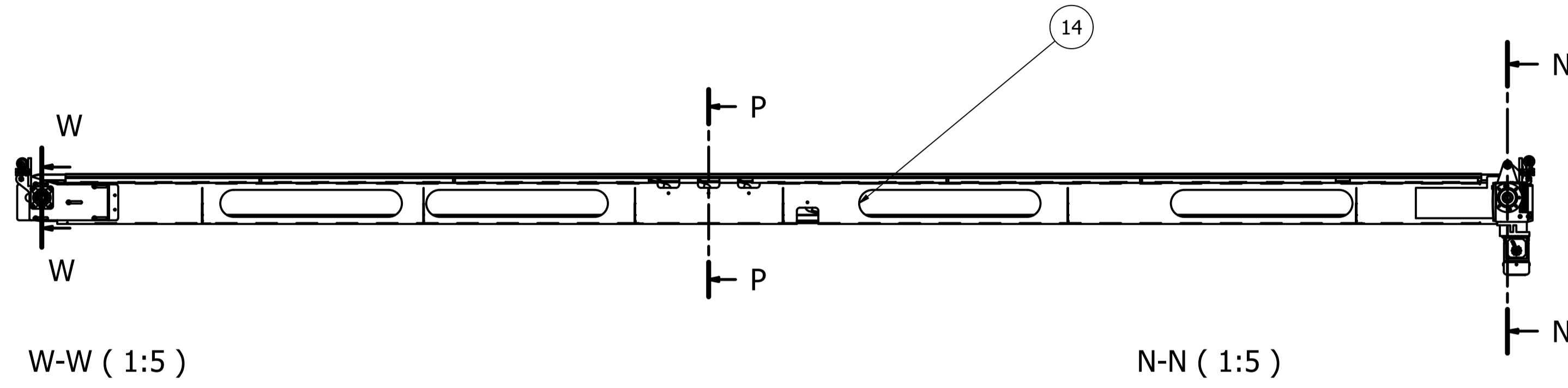
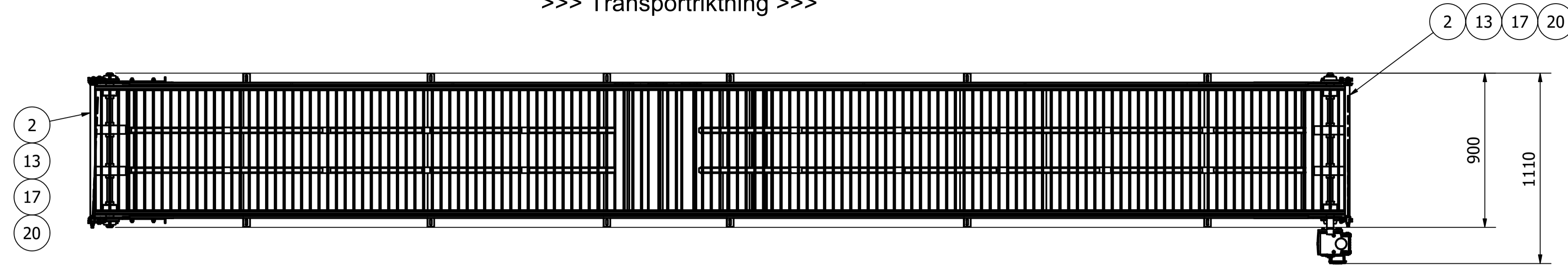


>>> Transportriktning >>>



SKALA (1:20)

| Item | Qty. | Description | Material | Dimension | Part no./art | Note |
|------|------|-----------------------------------|-----------|--|--------------------|---|
| 23 | 4 | Stöd hjul | POM | Ø191/30 T=50 | 1877-0031 | |
| 22 | 12 | Stoppering i rostfritt stål | - | | 210188 | |
| 21 | 1 | Snäckväxel motor | - | 0,12 kW, 249 Nm, 2,2 rpm | 190095 | Nord |
| 20 | 2 | Rör Ø26,9x2 | EN 1.4301 | L=765 | 1965-0149 | |
| 19 | 2 | Reflexfäste E20910 | EN 1.4301 | | 150384 | Ritn. |
| 18 | 2 | Reflex | - | Ø 40 M5 | 150412 | |
| 17 | 4 | Låsmutter | EN 1.4301 | M12 Nyloc | 135621 | |
| 16 | 4 | Kedje hjul | EN 1.4301 | Ø196,28, Axel Ø30, L=50, Kilspår enl SMS2305/DIN6885 | 1633-08-01 | Ritn 1633-08-01 Kedjeteknik nr 12/01650 |
| 15 | 1 | Hälbutkedja | EN 1.4301 | L=14,84m 2" stigning 50.8 | 1965-Kedja-01650RF | Hälbutkedja |
| 14 | 1 | Huvuddel, transportbana | | | 1965-0138 | |
| 13 | 4 | Glidlager | POM | För axel Ø12 | 1965-0152 | Ritn 1633-08-05 |
| 12 | 2 | Givarfäste | EN 1.4301 | | 150383 | Ritn. |
| 11 | 4 | Fästplatta till givarfäste gängad | EN 1.4301 | t=3 | S101520 | Ritn. |
| 10 | 4 | Fästplatta till givarfäste | EN 1.4301 | t=3 | S101521 | Ritn. |
| 9 | 2 | Fotocell M18 | - | M18 | 150209 | |
| 8 | 4 | Flänslager UCF206 | - | | 140053 | |
| 7 | 4 | Distans för kedje hjul | POM, vit | | 1957-0036 | Ritn. |
| 6 | 1 | Distans | EN 1.4301 | | 1965-0229 | Ritn. |
| 5 | 4 | Borsttätning b=8 h=90mm | - | L=770 | 210802 | |
| 4 | 4 | Borste konsol | EN 1.4301 | 825,9x50x6 | 1965-0187 | Ritn. |
| 3 | 1 | Axel, vändsida | EN 1.4301 | L=900 | 1965-0210 | |
| 2 | 2 | Axel, för stödrör | EN 1.4301 | L= | 1965-0154 | Ritn. |
| 1 | 1 | Axel, drivsida | EN 1.4301 | L=1060 | 1965-0211 | |

| Parts List | | | | | | | |
|-------------------|-------|-------|--------|-------|--------|-------------|----------|
| Design | Drawn | Appr. | Stand. | Scale | Sheet | Replaces | Mass |
| jasz | zvpa | YAHA | ☑ | 1:20 | A1 1/1 | | 336,1 kg |
| Transportör smst. | | | | | | Project no. | Date |
| | | | | | | Drawing no. | Rev |
| | | | | | | 1965-0032 | |

Detta tekniska ritningsdokument och de tillhörande måtterna ska inte användas utan tillstånd från oss. Den här ritningen är avsedd för användning i samband med tillverkning av denna produkt.

För de tekniska måtten gäller SS-ISO 2768-1/G0v.

SS-ISO 2768-1/G0v gäller för måtterna utan tolerans.

This drawing remains our property and should not be copied without our written allowance. Nor is it permitted to show or give this to a third party without the prior consent of VIVERK.

| No | Qty. | Edit and/or message-no | Date | Int. | Appr. |
|----|------|------------------------|------|------|-------|
| | | | | | |