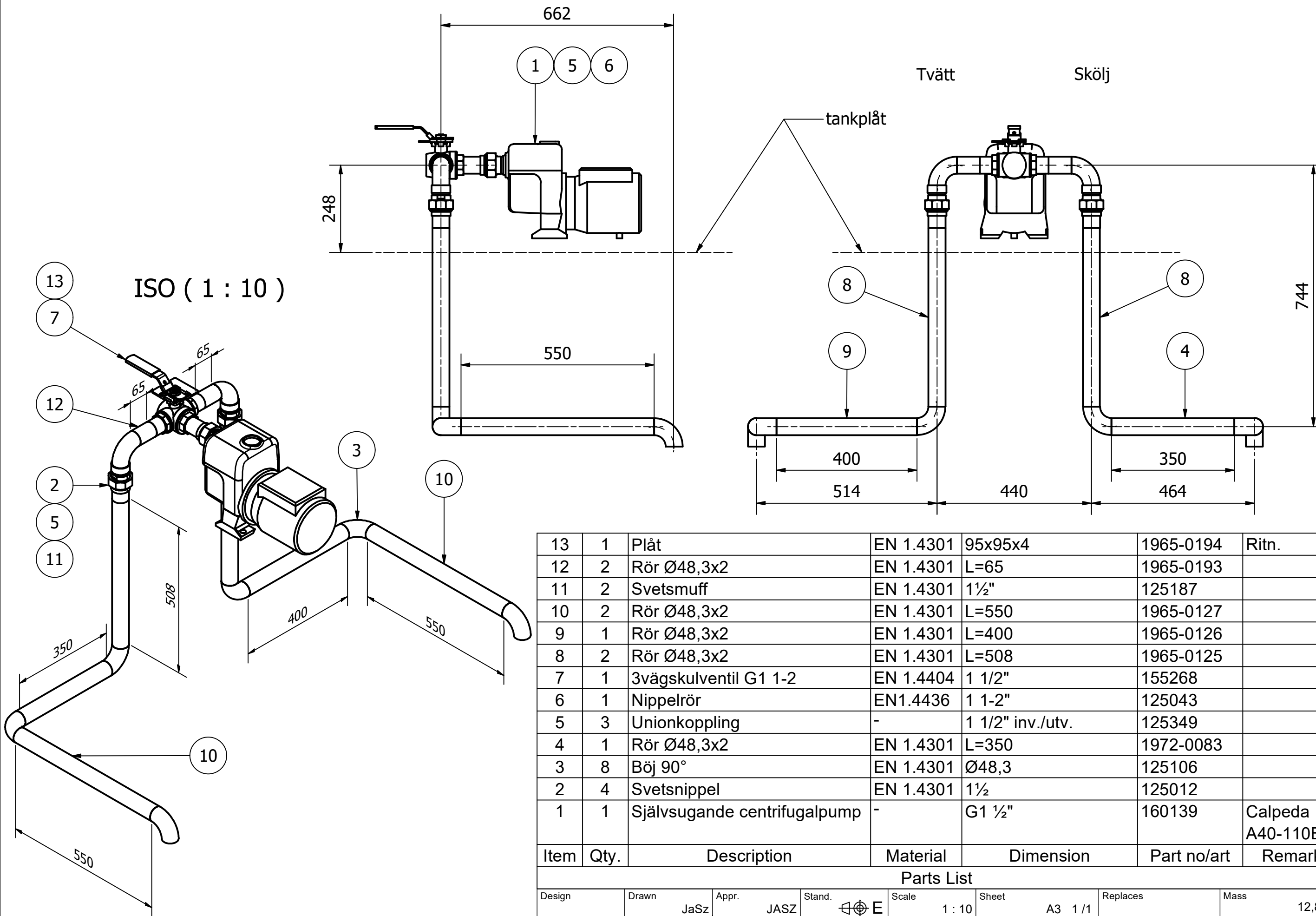


Denna ritning förblir vår egendom och får ej kopieras utan vårt skriftliga medgivande. Den får ej heller förevisas för eller utlämnas till tredje person. Överträdelser härav beivras med stöd av gällande lag.

SS-ISO 2768-1Coarse applies for measurements without tolerance. För ej toleranssatta mått gäller SS-ISO 2768-1Grov

This drawing remains our property and should not be copied without our written allowance. Nor it is permitted to show or give this to a third person. Contravention will be prosecuted with the support of existing law.



13	1	Plåt	EN 1.4301	95x95x4	1965-0194	Ritrn.
12	2	Rör Ø48,3x2	EN 1.4301	L=65	1965-0193	
11	2	Svetsmuff	EN 1.4301	1½"	125187	
10	2	Rör Ø48,3x2	EN 1.4301	L=550	1965-0127	
9	1	Rör Ø48,3x2	EN 1.4301	L=400	1965-0126	
8	2	Rör Ø48,3x2	EN 1.4301	L=508	1965-0125	
7	1	3vägskulventil G1 1-2	EN 1.4404	1 1/2"	155268	
6	1	Nippelrör	EN1.4436	1 1-2"	125043	
5	3	Unionkoppling	-	1 1/2" inv./utv.	125349	
4	1	Rör Ø48,3x2	EN 1.4301	L=350	1972-0083	
3	8	Böj 90°	EN 1.4301	Ø48,3	125106	
2	4	Svetsnippel	EN 1.4301	1½	125012	
1	1	Själv sugande centrifugalpump	-	G1 ½"	160139	Calpeda A40-110B
Item	Qty.	Description	Material	Dimension	Part no/art	Remark

Parts List

Design	Drawn	Appr.	Stand.	Scale	Sheet	Replaces	Mass
	JaSz	JASZ	⊕ E	1 : 10	A3 1/1		12,8 kg



Tömning

Project no. Date 2024-01-30

Drawing no. 1965-0026 Rev -

No	Qty.	Edit and/or message.-no	Date	Inf.	Appr.