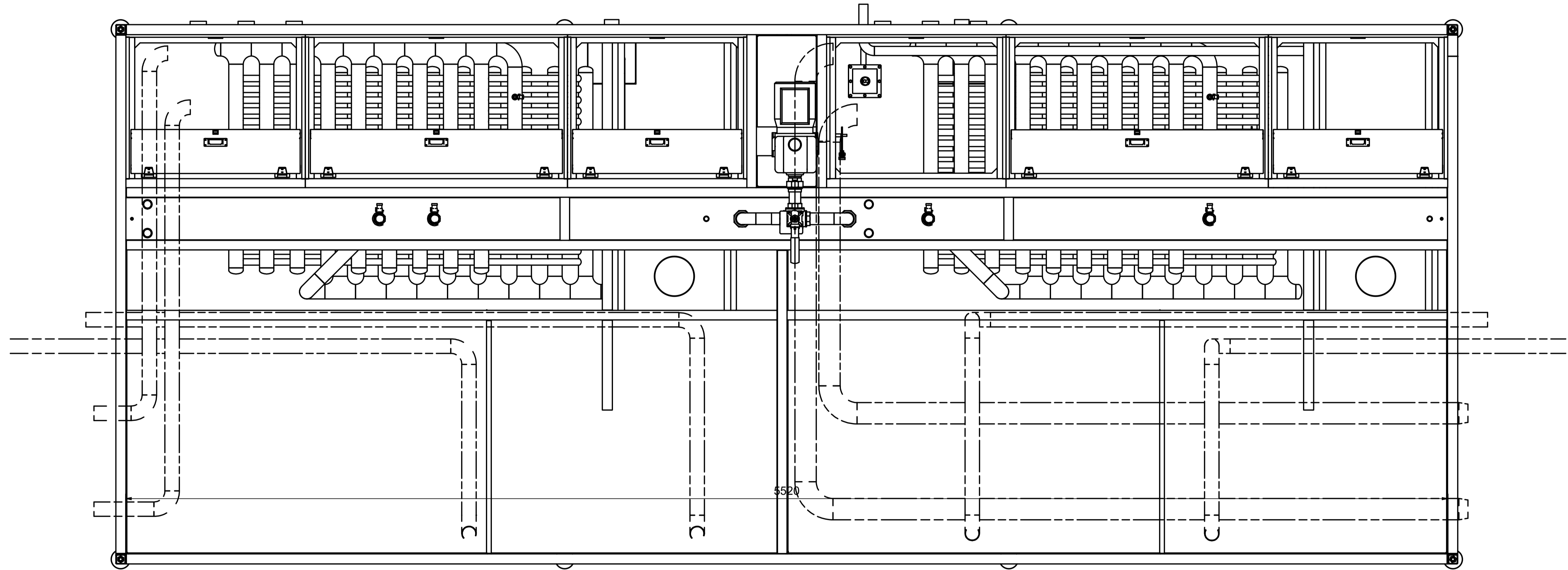


Top vy (1 : 10)




Denne tekniske tegning er beregnet på at blive brugt til fremstilling af maskiner og udstyr. Den kan ikke bruges til andre formål. Den kan ikke gengives eller kopieres uden tilladelse fra Viværk. For yderligere oplysninger kontakt os på telefon 45 25 25 25 eller på vores hjemmeside www.viværk.dk

For et komplet sæt af tegninger og specifikationer, se projektnummeret 1965-0004. Gælder SS-ISO 2768-1/Grov

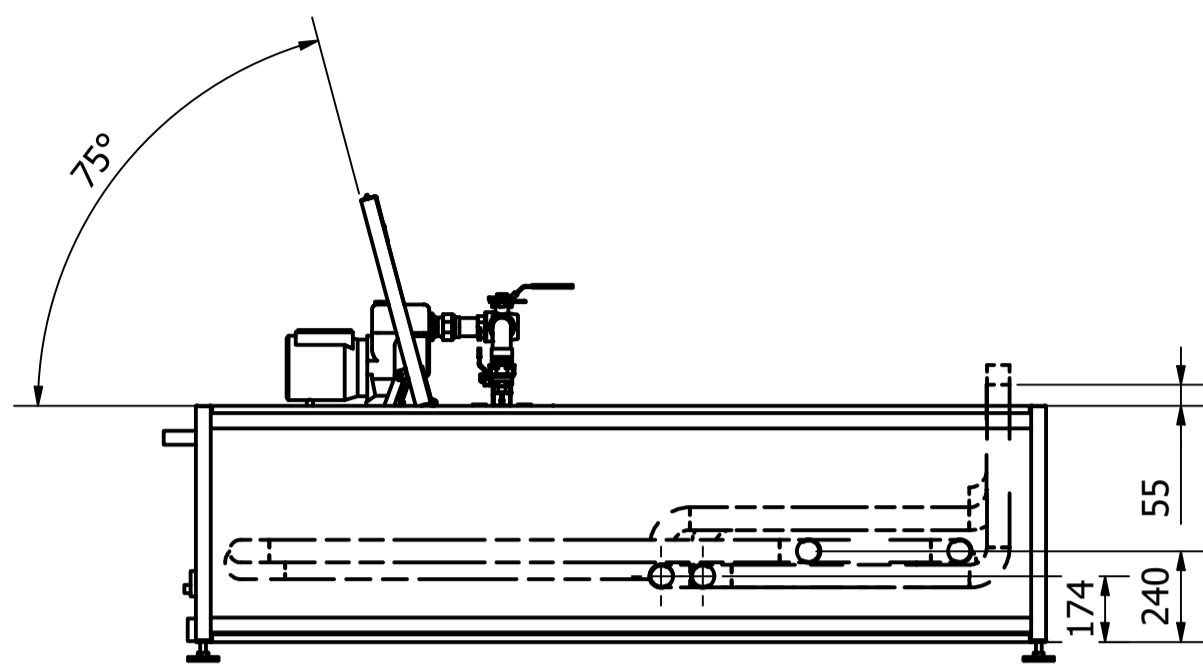
SS-ISO 2768-1/Grov anvendes for målinger uden tolerance.

The drawing remains our property and should not be copied without our written permission. It is permitted to show or give this to a third party only if it is accompanied by the support of existing law.

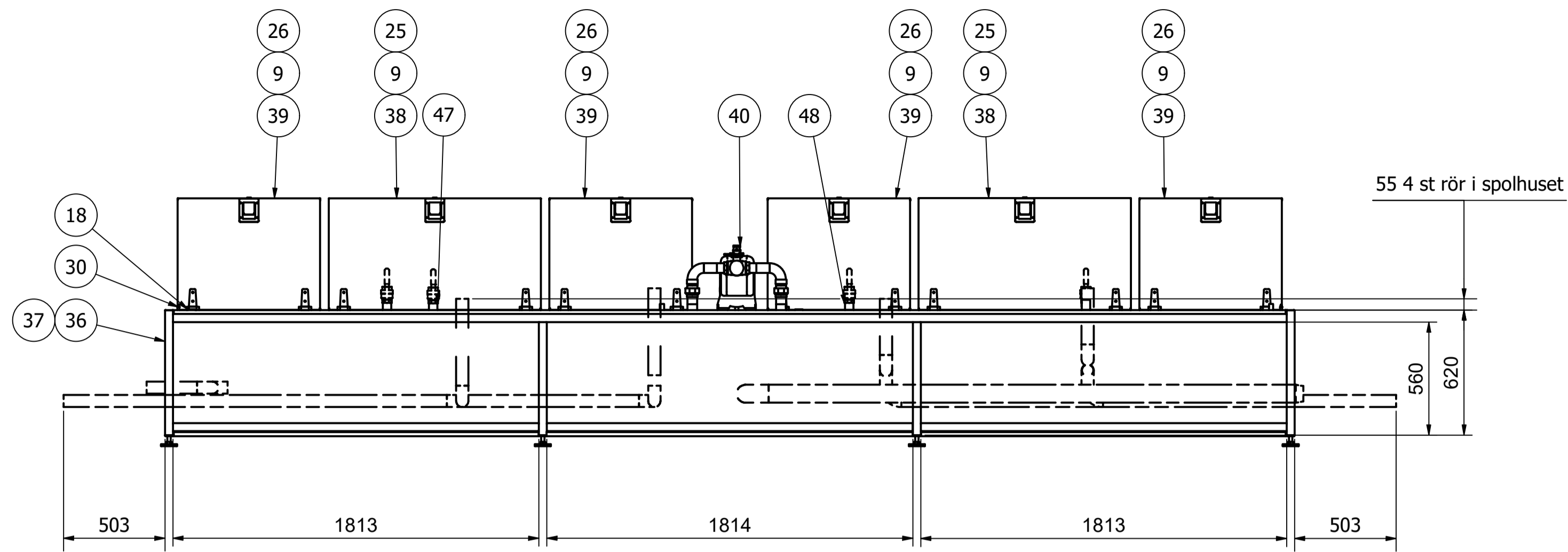
Design	Drawn	Appr.	Stand.	Scale	Sheet	Replaces	Mass
JaSz	JaSz	JASZ	E	1 : 10	A1 1 / 2		N/A
 Tank SMST						Project no.	Date
						1965-0004	2023-04-13
						Drawing no.	Rev
							A

No	Qty	Edit and/or message-no	Date	Int.	Appr.

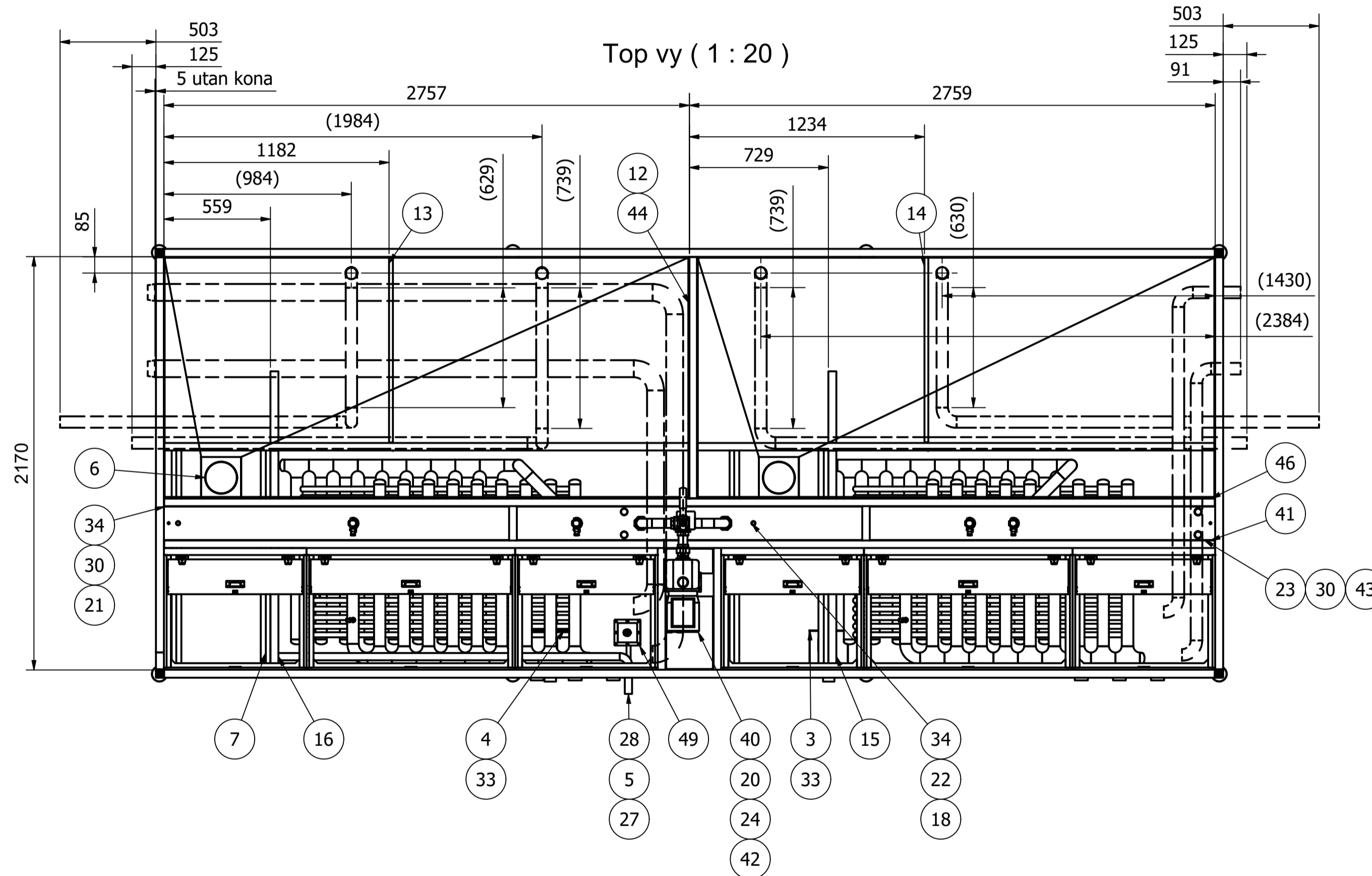
Utgång (1 : 20)



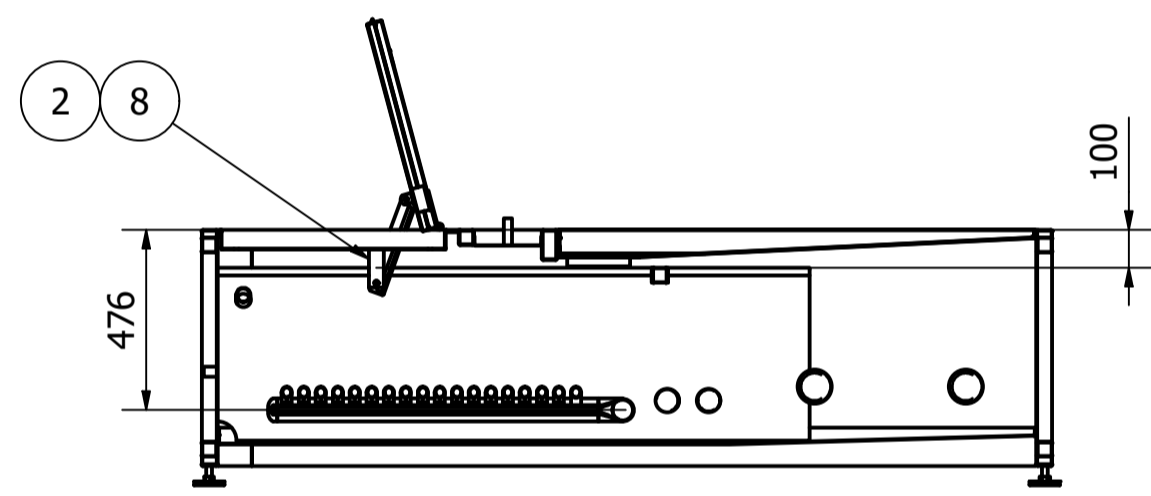
Baksida (1 : 20)



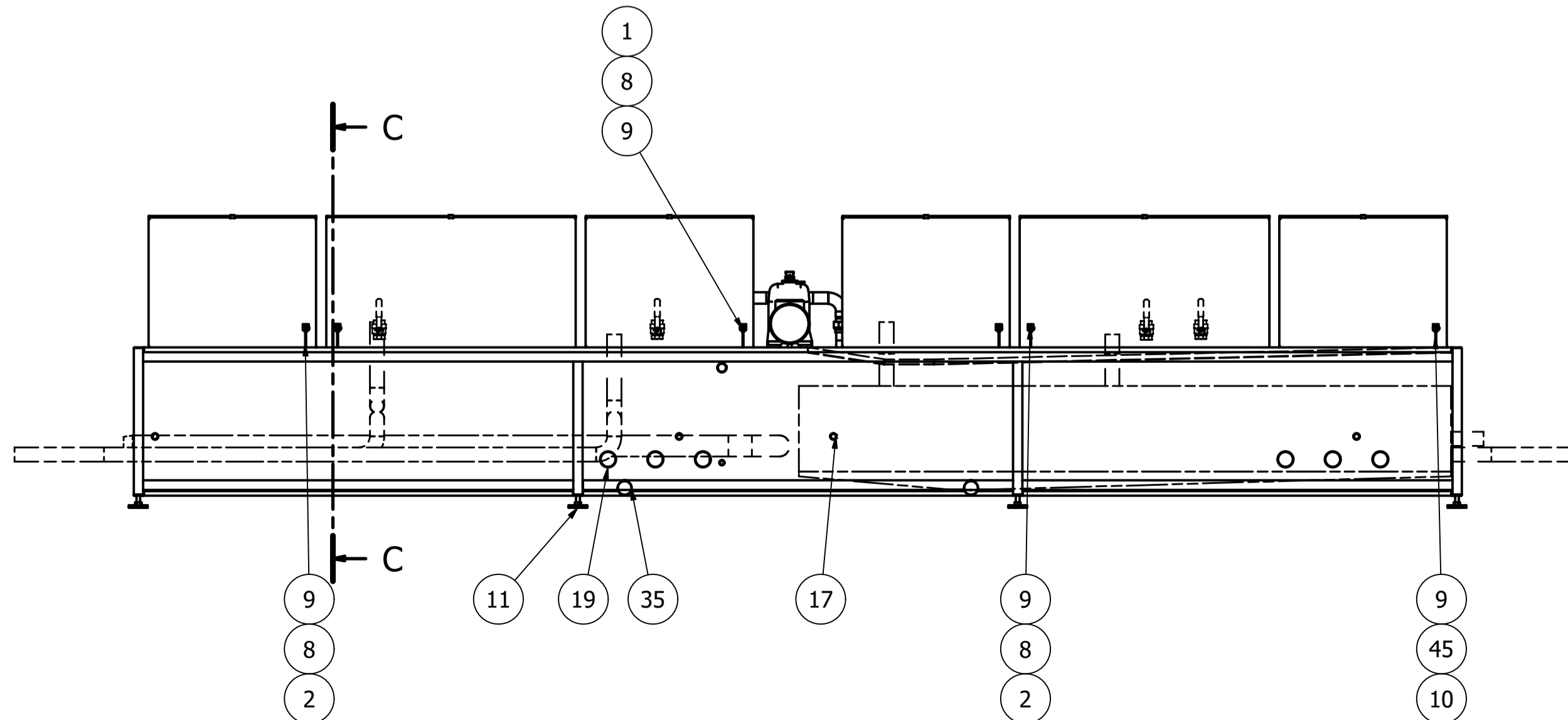
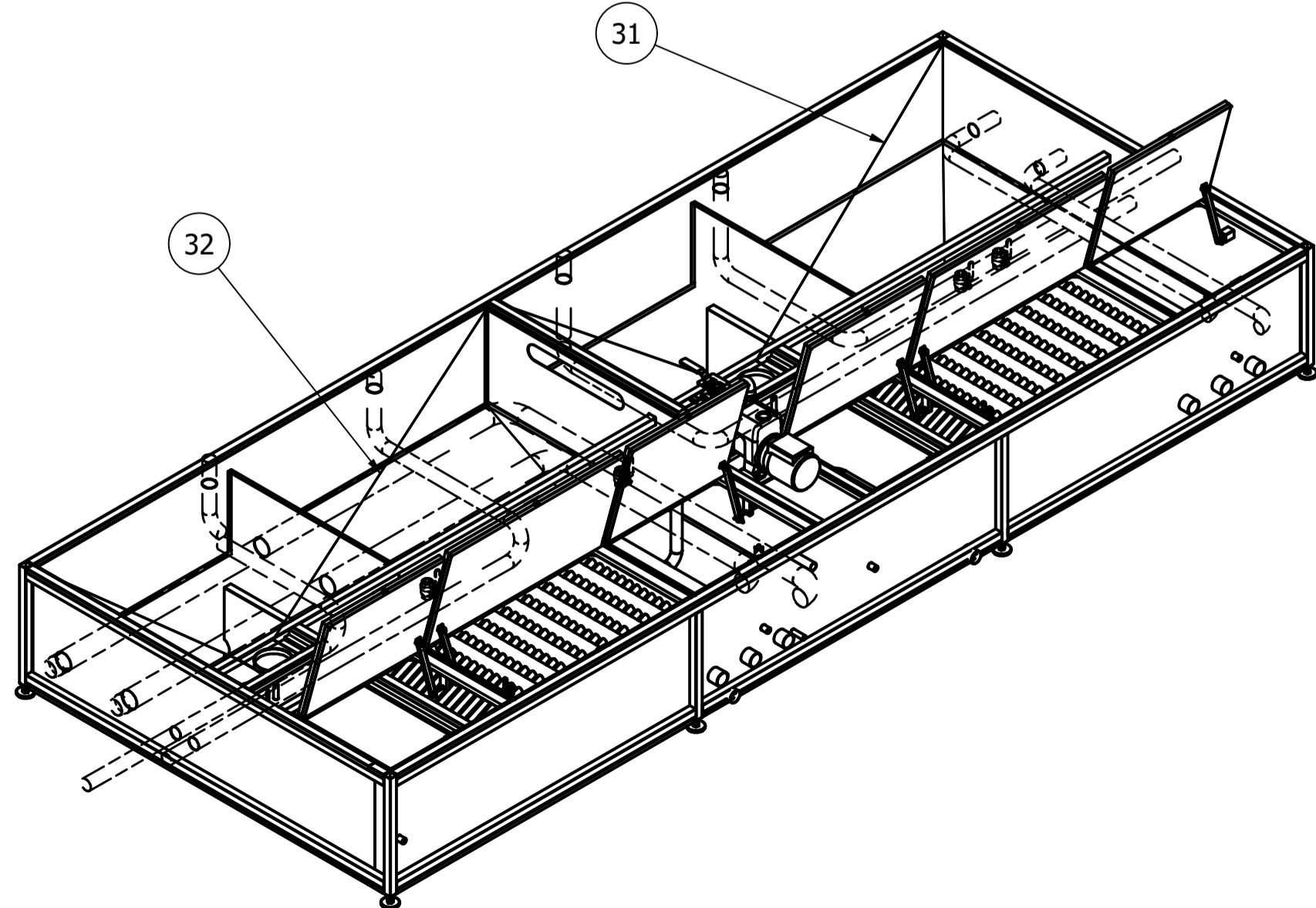
Top vy (1 : 20)



C-C (1 : 20)



ISO (1 : 25)



Item	Qty.	Description	Material	Dimension	Part no./art	Note
49	1	Ytvattenupptagare kort			S101067	Ritn.
48	1	Värmeväxlare tvättank			1965-0116	
47	1	Värmeväxlare sköjltank			1965-0160	
46	1	VKR 80x40x2	EN 1.4301	L=5512	1965-0110	
45	1	VKR 40x40x2	EN 1.4301	L=50	1972-0120	
44	1	VKR 40x40x2	EN 1.4301	L=1265	1965-0174	
43	2	VKR 40x40x2	EN 1.4301	L=180	1965-0115	
42	2	VKR 40x40x2	EN 1.4301	L=638	1965-0112	
41	2	VKR 40x40x2	EN 1.4301	L=5512	1965-0111	
40	1	Tömning			1965-0026	Ritn.
39	4	Tankskottslucka			S100275	
38	2	Tankskottslucka			1786-0299	
37	1	Tanksvep	EN 1.4301	15363x733x2	1965-0010	Ritn.
36	1	Tank ram			1965-0109	Ritn.
35	2	Svetsnippel 2"	EN 1.4301	2"	125014	
34	3	Svetsnippel 1/2" L=70	EN 1.4301	1/2" L=70	125004	
33	2	Suggrop	EN 1.4301	250x247x2	S10648-07	Ritn.
32	1	Spolhus bottenplåt tvätt	EN 1.4301	t=2	1965-0172	Ritn.
31	1	Spolhus bottenplåt sköj	EN 1.4301	t=2	1965-0177	Ritn.
30	2	Röranslutning doserpump	EN 1.4301	L=67	S10642	Ritn.
		Röranslutning doserpump				
28	1	Rör Ø38x2	EN 1.4301	L=150	1965-0124	
27	1	Rör Ø38x2	EN 1.4301	L=1850	1965-0123	
26	4	Ram tankskottslucka			S100274	
		Tankskottslucka ram				
25	2	Ram tankskottslucka			1786-0272	
24	1	Plåt under pump	EN 1.4301	292x676x2	1965-0128	Ritn.
23	1	Plåt	EN 1.4301	1812x222x2	1965-0163	Ritn.
22	1	Plåt	EN 1.4301	1812x222x2	1965-0162	Ritn.
21	1	Plåt	EN 1.4301	1812x222x2	1965-0114	Ritn.
20	1	Platta pump	S355J2H	253x120x10	1965-0113	
19	6	Muff 2"	EN 1.4301	2"	125093	Elpatron
18	4	Muff 1"	EN 1.4301	1"	125090	
17	4	Muff 1/2"	EN 1.4301	1/2"	125088	
16	1	Mellanplåt tvätt	EN 1.4301	t=2	1965-0108	Ritn.
15	1	Mellanplåt	EN 1.4301	555x1566x2	1965-0122	Ritn.
14	1	Mellanplåt	EN 1.4301	t=2	1965-0121	Ritn.
13	1	Mellanplåt	EN 1.4301	t=2	1965-0099	Ritn.
12	1	Mellanplåt	EN 1.4301	t=2	1965-0029	Ritn.
11	8	Maskinfot Ø80 RF			S101344	Ritn.
10	1	Luckstödsfäste M8 RF	EN 1.4301	t=12	S101511	Ritn.
9	6	Luckspärr sammanställning			S101319	Ritn.
8	3	konsol	EN 1.4301	L=150	1965-0164	Ritn.
7	4	Glidskena silkorg	EN 1.4301	1150x96x2	1818-0220	
6	2	Dränering	EN 1.4301	514x25x2	1965-0179	Ritn.
5	1	Böj 90°	EN 1.4301	Ø38	125112	
4	1	Botten tvätt	EN 1.4301	2793x2199x2	1965-0011	Ritn.
3	1	Botten sköj	EN 1.4301	2793x2199x2	1965-0027	Ritn.
2	2	Axel	EN 1.4301	Ø12	1965-0165	Ritn.
1	1	Ø12 stång	EN 1.4301	Ø12	1965-0166	Ritn.

Design		Drawn		Appr.		Stand.		Scale		Sheet		Replaces		Mass	
JaSz	JaSz	JaSz	JaSz	JASZ	JASZ	1:10	A1 2/2								N/A
Tank SMST												Project no.	Date	2023-04-13	
												Drawing no.	Rev	1965-0004	

Detta teckning är en del av en teknisk dokumentation och ska inte kopieras eller spridas utan tillstånd från leverantören. Den får ej heller förväxlas för eller utlämnas till andra personer utan tillstånd från leverantören.

För ej tekniska mått gäller SS-ISO 2768-1:G/mv

SS-ISO 2768-1:G/mv gäller för mätningar utan tolerans.

This drawing remains the property of VIVVERK. It is not to be copied, reproduced or distributed without our written permission. No part of this drawing may be reproduced or transmitted in any form or by any means, electronic, mechanical, photocopying, recording, or by any information storage and retrieval system, without the prior written permission of VIVVERK.