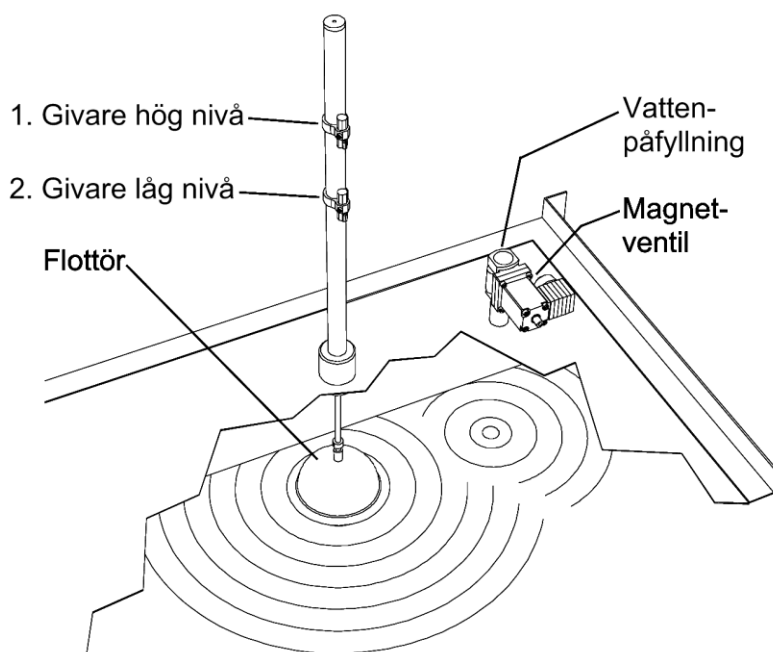


## Nivåhållning

Automatisk nivåhållning med 1 st nivåhållningssystem typ NIV-2-M. Vätskenivån avkänns med en stor rostfri flottör ansluten till två justerbara givare och två magnetventiler för vattentillförsel. Alla givare är placerade utanför tanken och är lätt åtkomliga för injustering, handhavande, inspektion och service.

### Tvättank:

1. Givare "hög nivå" stänger magnetventilen så att påfyllningen avbryts.
2. Givare "låg nivå" öppnar magnetventilen så att påfyllningen startar.



# Nivåhållning

