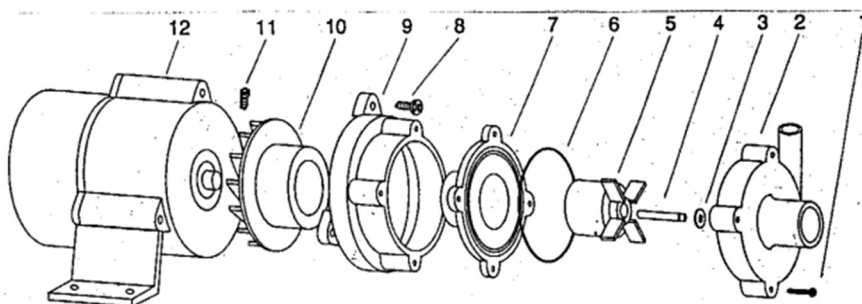


## KONTROLL AV CIRKULATIONSUMP TILL OLJESPARATOR

Cirkulationspumpen till oljeseparatören sitter som regel monterad i anslutning till tvättens tank. Den är egentligen helt underhållsfri och har en magnetisk koppling mellan motor och pump, men bör inspekteras och rengöras med vissa intervall för att säkerställa att det inte finns något läckage på vägen.



Kraftiga tryckstötter kan skada pumpen och pumpen får aldrig köras utan vätska.



1. Bult
2. Pumphus PP
3. Keramikbricka
4. Keramikaxel
5. Pumphjul PP
6. O-ring EPDM alt. viton
7. Magnethus
8. Fästskruv för mellanstycke
9. Mellanstycke
10. Drivmagnet
11. Låsskruv för drivmagnet
12. Motor 1-fas

Cirkulationspumpen har Viverks artikelnummer 160001. För beställning, kontakta:

Viverk AB  
Olvägen 25  
342 50 Vislanda

Telefon: +46 472 343 60  
E-post: [order@viverk.se](mailto:order@viverk.se)  
E-post: [support@viverk.se](mailto:support@viverk.se)