
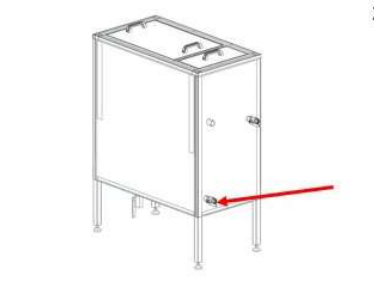


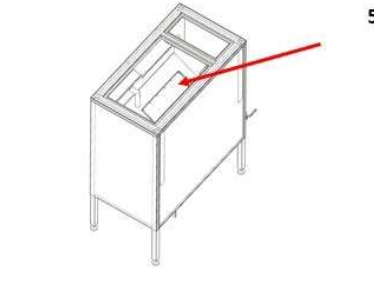
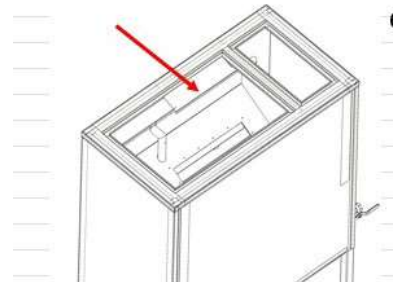
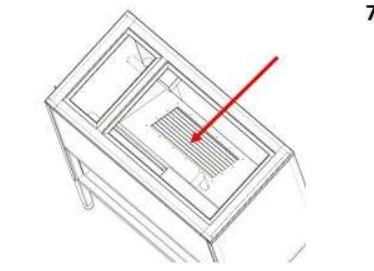
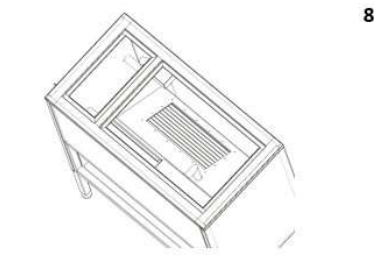



RENGÖRING OLJESEPARATOR AU-OL-1000

Viverks oljeseparator hämtar ytvatten från tvättens tank via en cirkulationspump och fångar upp oljan medan tvättvätskan återförs utan olja till tanken i ett kretslopp som styrs med tidsinställning från operatörspanelen.

Den uppsamlade oljan hamnar i en behållare i oljeseparatorn som behöver tömmas regelbundet (eller kontinuerligt till en extern behållare).

Det samlas dock avlagringar även i mellantanken så oljeavskiljaren behöver också rengöras med vissa intervall. Så här görs en rengöring av oljeseparatorn:

 <p>1</p>	 <p>2</p>	 <p>3</p>
<p>Öppna kranen till oljeavtappningen för att tömma ut olja. OBS, om det kommer vatten istället för olja betyder det att det är för lite olja i behållaren för att tömmas.</p>	<p>Öppna kran till mellantank och töm tanken.</p>	<p>Ställ en behållare under kranen till bottenutgången.</p>
 <p>4</p>	 <p>5</p>	 <p>6</p>
<p>Öppna kran till bottenutgången och töm tanken. Låt kranen vara öppen.</p>	<p>Lossa skruvarna till luckan in till lamellpaketet.</p>	<p>Lyft bort locket till oljespildelen och spola rent med hetvatten.</p>
 <p>7</p>	 <p>8</p>	 <p>9</p>
<p>Rengör lamellpaketet genom att spola med hetvatten. OBS ej högtryck.</p>	<p>Rengör tank invändigt med hetvatten. Använd med fördel högtrycksvätt. Spola ej på lamellpaketet.</p>	<p>Återmontera allt enligt ovan fast i omvänd ordning och stäng alla avtappningskranar.</p>

Vid problem eller behov av service, kontakta:

Viverk AB
Olvägen 25
342 50 Vislanda

Telefon: +46 472 343 60
E-post: order@viverk.se
E-post: support@viverk.se