

# Kylzon



Viverk projekterar och levererar moduluppbyggda kompletta liner för kylning av exempelvis lastbilsmotorer, max 3000 kg.

Kylzon med luftkylning 460.000 m<sup>3</sup>/h.

Sommartid används miljövänligt vattenkylning, vilket ger mycket låg energiförbrukning.

Viverk AB, Åkersbergaenheten  
Sågvägen 44  
184 40 Åkersberga  
Tel 08-544 022 30  
Fax 08-540 659 74  
e-post [info@viverk.se](mailto:info@viverk.se)

Viverk AB, Vislandaenheten  
Olvägen 25  
342 50 Vislanda  
Tel 0472-343 60  
Fax 0472-343 63  
e-post [info@viverk.se](mailto:info@viverk.se)

[www.viverk.se](http://www.viverk.se)

**Viverk**

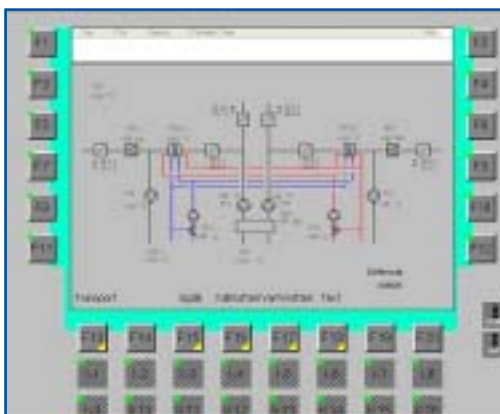
# Kylaggregat



Kylaggregat med spjäll, vattenbatteri och shuntdon placerat utomhus på byggnadens tak. Lätt att inspektera och byta filter.



Servicevänlig plattform med trappa och stegar. Nödutgång - branddörr ut från kylzon. Vid brand stängs dörrar automatiskt in till montagehallen.



Processbild som visar flöde, temperatur, tryckfall och hur många procent spjäll och shuntventiler är öppna/stängda.



Kylzonsbyggnad uppförd av kraftigt stativ med pararocement. Utvändigt täckt med korrugerad plåt anpassad till befintlig byggnad. Längd 34 m, bredd 6 m. Ingår i Viverks leverans.



Separata bilder för reglering och injustering av temperatur, tryck, reglerspjäll, shuntventiler och frekvensstyrning.

## Referenser

Komplett anläggning med kylzon och transportsystem levererad till Scania CV AB, motorprovningen, Södertälje

Komplett anläggning med kylzon och transportsystem levererad till Volvo Powertrain AB, Skövde

Komplett målningsanläggning med kylzon och transportsystem levererad till Tego AB, Landskrona