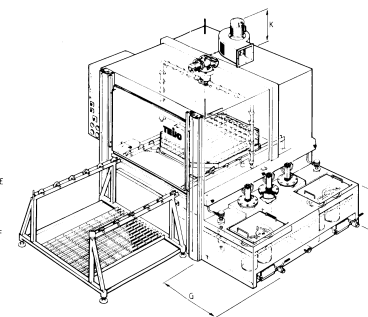
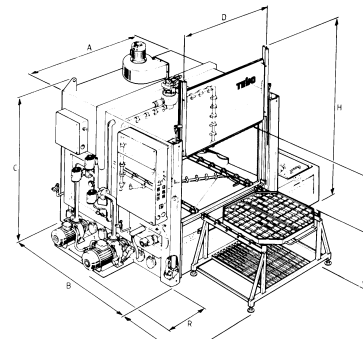
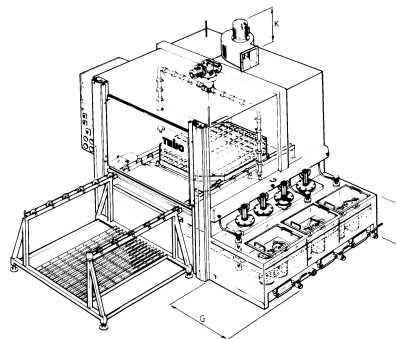
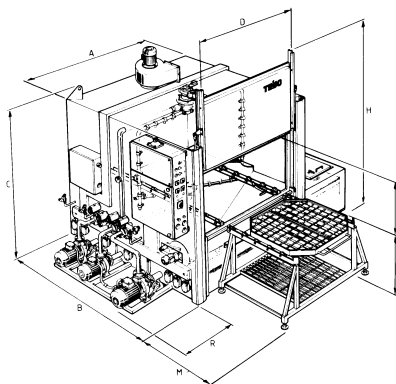


FLERSTEGSTVÄTTMASKINER STANDARD



Tvättmaskinerna tillverkas i **rostfri stålplåt**, isolerade med mineralull och beklädda med isolerplåt. Maskinerna tvättar med en het tvättvätska bestående av ca 95% vatten och ca 5% alkalisk tvättvätska. Efter avslutad tvättprocess, sköljs detaljerna en eller flera gånger. Vätskan sprutas mot tvättgodset med tryck och stort flöde. Tack vare tvättemperaturen självtorkar tvättgodset efter avslutad tvättprocess. Den recirkulerade tvättprocessen kombinerad med typ oljeavskiljare, förlänger tvättbadets bytesintervaller. Även partikelfilter finns att tillgå.



FLERSTEGSTVÄTTMASKINER BENÄMNING

Kabintvätt med lyftdörr

Kabintvätt förhöjd med lyftdörr

22=två tankar, 33=tre tankar

H=förhöjt tvättutrymme

HUVUDMÅTT

Maskinbredd (A)

Maskindjup (B)

Maskinhöjd **standard** (C)

Maskinhöjd **standard** med lyftdörr öppen (H)

Maskinhöjd H=hög modell (H, C)

Maskinhöjd med lyftdörr öppen, **H=hög modell (H)**

Dörrbredd (D)

Fläktens höjd (K)

Spolsystem roterande, diameter

Godsbärare (S), mått LxB (Kapade hörn)

Tvätthöjd **standard** (godsutrymme)

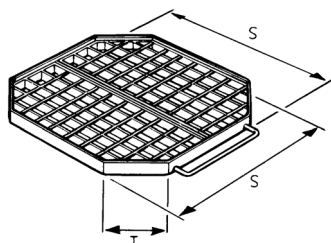
Tvätthöjd (godsutrymme) **H=hög modell**

Arbets höjd av/pålastning

Utrymme för filterdel (G)

Utrymme för elskåp + pump (R)

Utrymme för lastplats (PD modeller) Ca mått (M)



C-1000-22

C-1000-22H

C-1200-22

C-1200-22H

C-1600-22/33

C-1600-22/33H

C-2100-22/33

C-2100-22/33H

C-2600-22/33

C-2600H-22/33

1300 mm

1400 mm

2200 mm

3050 mm

2600 mm

3850 mm

900 mm

400 mm

1000 mm

800x800 mm

800 mm

1200 mm

930 mm

800 mm

800 mm

800 mm

950 mm

1500 mm

1600 mm

2200 mm

3050 mm

2600 mm

3850 mm

1100 mm

400 mm

1200 mm

950x950 mm

800 mm

1200 mm

930 mm

800 mm

800 mm

800 mm

1050 mm

1900 mm

2000 mm

2200 mm

3050 mm

2600 mm

3850 mm

1400 mm

400 mm

1600 mm

1250x1250 mm

800 mm

1200 mm

930 mm

800 mm

850 mm

850 mm

1350 mm

2400 mm

2500 mm

2200 mm

3050 mm

2600 mm

3850 mm

1800 mm

400 mm

2000 mm

1650x1650 mm

800 mm

1200 mm

930 mm

800 mm

850 mm

850 mm

1750 mm

2900 mm

3000 mm

2200 mm

3050 mm

2600 mm

3850 mm

2300 mm

500 mm

2600 mm

2050x2050 mm

800 mm

1200 mm

930 mm

800 mm

850 mm

850 mm

2200 mm

TEKNISKA DATA

Avser maskiner 2–3-stegsutförade

Anslutningstos för ventilation	1st	1st	1st	1st	1st
Maskinellt roterande spolsystem med dysor	Roterande	Roterande	Roterande	Roterande	Roterande
Tvättkorg/godsbärare (ej roterande)	Fast	Fast	Fast	Fast	Fast
Max. tvättvikt (andra godsvikter går att erhålla)	700 kg	700 kg	1000 kg	2000 kg	3000 kg
Filter, silkorg tvätt	630 my	630 my	630 my	630 my	630 my
Filter, silkorg skölj (går att erhålla mindre my-tal)	630 my	630 my	630 my	630 my	630 my
Isolerad, 50 mm	Mineralull	Mineralull	Mineralull	Mineralull	Mineralull
Tvättemperatur tvätt- och sköljsteg	40-70 C	40-70 C	40-70 C	40-70 C	40-70 C
Fläkt luftmängd	1200 m3/h	1200 m3/h	1200 m3/h	2000 m3/h	2000 m3/h
Tryck	250 Pa	250 Pa	250 Pa	300 Pa	300 Pa

Avser maskiner 2-stegsutförade (två tankar)

Tankvolym, tank 1	550 l	800 l	1100 l	1700 l	2200 l
Tankvolym, tank 2	450 l	600 l	900 l	1200 l	1900 l
Värmeeffekt, tank 1	18 kW	24 kW	24 kW	36 kW	48kW
Värmeeffekt, tank 2	9 kW	12 kW	24 kW	36 kW	36 kW
Pumpflöde tvättsteg 1 (standard modell)	210 l/min	250 l/min	360 l/min	490 l/min	660 l/min
Pumpflöde sköljsteg 2 (standard modell)	190 l/min	210 l/min	280 l/min	380 l/min	510 l/min
Pumpflöde tvättsteg 1 (typ H-modell)	270 l/min	310 l/min	420 l/min	580 l/min	750 l/min
Pumpflöde sköljsteg 2 (Typ H-modell)	240 l/min	260 l/min	330 l/min	440 l/min	570 l/min
Pumptryck tvättsteg	400 kPA	400 kPA	450 kPA	450 kPA	450 kPA
Pumptryck sköljsteg 2 och 3	250 kPA	250 kPA	250 kPA	250 kPA	250 kPA
Pumpmotor, effekt, steg 1	3,0 kW	3,0 kW	5,5 kW	7,5 kW	11,0 kW
Pumpmotor, effekt, steg 2 och 3	2,2 kW	3,0 kW	3,0 kW	5,5 kW	5,5 kW
Maskinvikt	900 kg	1100 kg	1500 kg	2000 kg	2600 kg
Maskinvikt, (typ H-modeller)	980 kg	1200 kg	1650 kg	2200 kg	2800 kg
Anslutningsmedia	3x400 V/50Hz	3x400 V/50Hz	3x400 V/50Hz	3x400 V/50Hz	3x400 V/50Hz
Anslutningseffekt total	28 kW	37 kW	49 kW	61 kW	85 kW
Märkström	50 amp	63 amp	80 amp	88 amp	125 amp

Avser maskiner 3- stegsutförade (tre tankar)

Tankvolym, tank 1			800 l	1200 l	1700 l
Tankvolym, tank 2			700 l	1000 l	1400 l
Tankvolym, tank 3			700 l	1000 l	1400 l
Värmeeffekt, tank 1			24 kW	36 kW	48 kW
Värmeeffekt, tank 2			12 kW	36 kW	24 kW
Värmeeffekt, tank 2			24 kW	24 kW	36 kW

Pumpflöde tvättsteg 1	360 l/min	490 l/min	660 l/min
Pumpflöde sköljsteg 2 och 3	280 l/min	380 l/min	510 l/min
Pumpflöde tvättsteg 1, (typ H-modeller)	420 l/min	580 l/min	750 l/min
Pumpflöde sköljsteg 2 och 3 (typ H-modeller)	330 l/min	440 l/min	570 l/min
Pumptryck tvättsteg 1	450 kPA	450 kPA	450 kPA
Pumptryck sköljsteg 2 och 3	250 kPA	250 kPA	250 kPA
Pumpmotor, effekt, steg 1	7,5 kW	11,0 kW	11,0 kW
Pumpmotor, effekt, steg 2 och 3	3,0 kW	3,0 kW	5,5 kW
Anslutningsmedia	3x400 V/50Hz	3x400 V/50Hz	3x400 V/50Hz
Anslutningseffekt total	61 kW	85 kW	109 kW
Märkström	88 amp	88 amp	125 amp

Maskinerna är som standard försedda med:

Tvättvagn typ LC med gallerdurk typ LG, 1st
 Varmgalvaniserat stål. Gallerdurken har 30 mm höga kanter
 Penumatisk lyftdörr, med automatisk öppning
 Filterkorgar för grovsmuts
 Värmesystem, styrning via veckur.
 PLC styrning typ Siemens S7-200
 Tryckluftsblåsning av spolsystem mellan process
 Spolsystem med rostfria dysor
 Automatisk vattenpåfyllning

Övrigt:

Maskinerna kan även erhållas med andra mått efter behov.

MASKINERNAS STADARDMATERIAL:

Invändiga plåtar, balkar rostfritt	AISI 304
Pumpens löphjul och axel	AISI 304
Vattenfördelare	AISI 304
Rostfri täckplåt	AISI 304
Spolsystem med dysor	AISI 304

Följande delar är inte rostfritt som standard:

Tvättvagn med gallerdurk	St 12, galv
Gallerdurk (C-1000-C-2600)	St 12, galv

Maskinerna tillverkas i huvudsak av **rostfritt material**, ev. undantag för tvättvagn med gallerdurk.
 Ovanstående kan även erhållas i rostfritt.

EXTRA TILLBEHÖR/OPTIONER

Godsvikt (x) finns i högre belastningar	X	X	X	X
Ventilationsfläkt, rostfri, typ DF-250S	X	X	X	X
Kondensavskiljare, rostfri, typ XAD 6000 eller XAD 7000	X	X	X	X
Dosering kemikalier, typ AD-2	X	X	X	X
Överfyllnadsskydd, typ EC-2	X	X	X	X
Tvättkorgar för smådelar, typ LB-68	X	X	X	X
Brytlist för lyftdörr (säkerhetslist)	X	X	X	X
Oljeavskiljare typ skiva, typ OS-3S	X	X	X	X
Oljeavskiljare typ separator, typ OS-300MP	X	X	X	X
Transportvagnar avsedda för utdragbar vagn med tvättkorg	X	X		
Lastplattformar avsedda för utdragbar vagn med tvättkorg	X	X	X	X
Automatiserat bansystem	X	X	X	X
Extra pneumatisk lyftdörr på sida 2	X	X	X	X
Efterföljande nätsköljning med rent vatten, typ 23	X	X	X	X
Manuellt spolhantag, typ SL-1	X	X	X	X
Sugpistol för vattensamlingar, typ SG-1	X	X	X	X
Tömningspump för vätsketank, typ EP-1	X	X	X	X
Partikelfilter (tryckfilter) med påse eller patronfilter	X	X	X	X
Nät eller dimsköljning	X	X	X	X

ÖVRIGT:

Maskintvättmedel, finns i flera typer	X	X	X	X
----------------------------------------------	---	---	---	---

Vi förbehåller oss rätten för ev. ändringar & tryckfel.