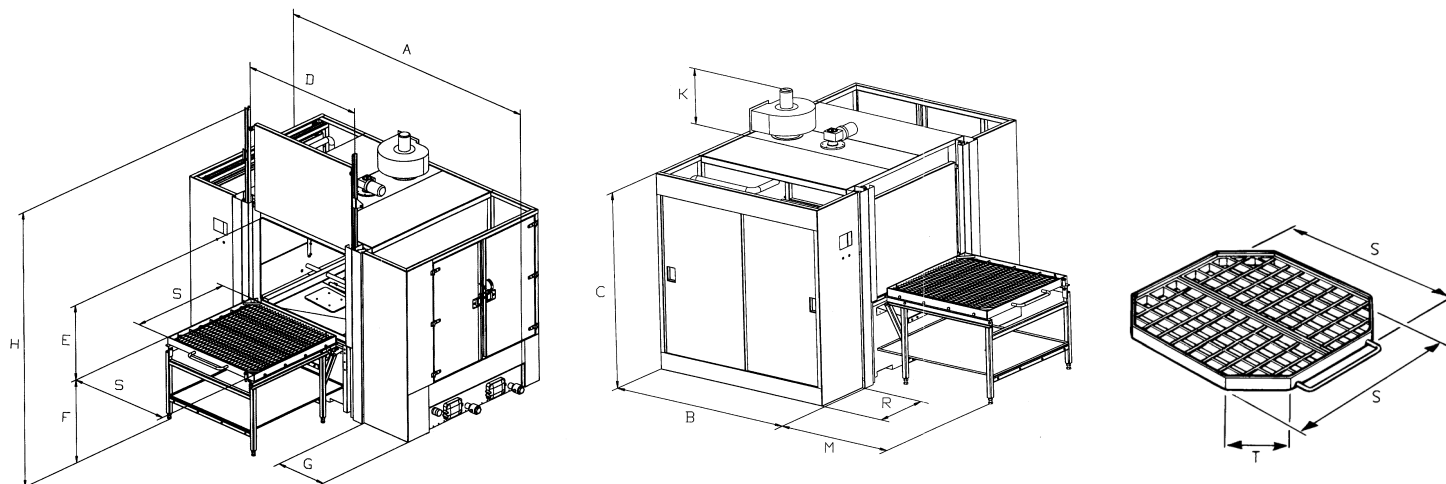


FLERSTEGSTVÄTTMASKINER TYP DE LUXE



Tvättmaskinerna tillverkas i **rostfri stålplåt**, isolerade med mineralull och beklädda med isolerplåt. Maskinerna tvättar med en het tvättvätska bestående av ca 95% vatten och ca 5% alkalisk tvättvätska. Efter avslutad tvättprocess, sköljs detaljerna en eller flera gånger. Vätskan sprutas mot tvättgodset med tryck och stort flöde. Tack vare tvättemperaturen självtorkar tvättgodset efter avslutad tvättprocess. Den recirkulerade tvättprocessen kombinerad med typ oljeavskiljare, förlänger tvättbadets bytesintervaller. Även partikelfilter finns att tillgå. **Denna maskinserie har en unik konstruktion på en typ roterande avrinningsventil.** Maskinerna går att er hålla med eller utan inkapsling.



FLERSTEGSTVÄTTMASKINER

BENÄMNING

Kabintvätt med lyftdörr

Kabintvätt förhöjd med lyftdörr

22=två tankar, 33=tre tankar

H=förhöjt tvättutrymme

HUVUDMÅTT

Maskinbredd (A)

Maskindjup (B)

Maskinhöjd (C)

Maskinhöjd **standard** med lyftdörr öppen (H)

Maskinhöjd med lyftdörr öppen, **H=hög modell (H)**

Dörrbredd (D)

Fläktens höjd (K)

Spolssystem roterande, diameter

Godsbärare, mått LxB (Kapade hörn)

C-900-22

C-900-22H

C-1200-22

C-1200-22H

C-1600-22/33

C-1600-22/33H

C-2000-22/33

C-2000-22/33H

C-2400-22/33

C-2400H-22/33

2750 mm

1330 mm

2050 mm

3150 mm

3950 mm

700 mm

400 mm

900 mm

600x600 mm

3050 mm

1630 mm

2050 mm

3150 mm

3950 mm

1000 mm

400 mm

1200 mm

950x950 mm

3350 mm

2030 mm

2050 mm

3150 mm

3950 mm

1400 mm

400 mm

1600 mm

1250x1250 mm

3750 mm

2430 mm

2050 mm

3150 mm

3950 mm

1800 mm

400 mm

2000 mm

1550x1550 mm

4150 mm

2830 mm

2050 mm

3150 mm

3950 mm

2200 mm

500 mm

2400 mm

1850x1850 mm

Tvätthöjd standard (godsutrymme)	800 mm	800 mm	800 mm	800 mm	800 mm
Tvätthöjd (godsutrymme) H=hög modell	1200 mm	1200 mm	1200 mm	1200 mm	1200 mm
Arbetshöjd av/pålastning	930 mm	930 mm	930 mm	930 mm	930 mm
Utrymme för elskåp&pump (G)	740 mm	740 mm	740 mm	740 mm	740 mm
Utrymme för lastplats (PD modeller) Ca mått (S)	800 mm	1150 mm	1350 mm	1800 mm	2200 mm

TEKNISKA DATA

Avser maskiner 2-3 stegutförade

Anslutningstos för ventilation	1st	1st	1st	1st	1st
Maskinellt roterande spolsystem med dysor	Roterande	Roterande	Roterande	Roterande	Roterande
Tvättkorg/godsbärare (ej roterande)	Fast	Fast	Fast	Fast	Fast
Max. tvättvikt (andra godsvikter går att erhålla)	700 kg	700 kg	1000 kg	2000 kg	2000 kg
Tvättvätska alkalisk (se produktblad)	x	x	x	x	x
Filter, silkorg tvätt	630 my	630 my	630 my	630 my	630 my
Filter, silkorg skölj (går att erhålla mindre my-tal)	630 my	630 my	630 my	630 my	630 my
Isolerad, 50 mm	Mineralull	Mineralull	Mineralull	Mineralull	Mineralull
Tvätttemperatur tvätt- och sköljsteg	40-70 C	40-70 C	40-70 C	40-70 C	40-70 C
Fläkt luftmängd	1200 m3/h	1200 m3/h	1200 m3/h	1200 m3/h	2000 m3/h
Tryck	250 Pa	250 Pa	250 Pa	250 Pa	300 Pa

Avser maskiner 2-stegutförade (två tankar)

Tankvolym, tank 1	350 l	550 l	750 l	1100 l	1600 l
Tankvolym, tank 2	250 l	350 l	550 l	700 l	1200 l
Värmeeffekt, tank 1	18 kW	24 kW	24 kW	36 kW	48kW
Värmeeffekt, tank 2	9 kW	12 kW	24 kW	24 kW	36 kW
Pumpflöde tvättsteg 1, sköljsteg 2 och 3	300 l/min	330 l/min	450 l/min	600 l/min	800 l/min
Pumpflöde tvättsteg 1, sköljsteg 2 och 3 (typ H-modeller)	330 l/min	370 l/min	500 l/min	700 l/min	900 l/min
Pumptryck tvätt-/sköljsteg 2 och 3	360 kPA	430 kPA	410 kPA	430 kPA	480 kPA
Pumptryck tvätt-/sköljsteg 2 och 3 (typ H-modeller)	340 kPA	360 kPA	380 kPA	400 kPA	430 kPA
Pumpmotor, effekt, steg 1, 2 och 3	3,0 kW	4,0 kW	5,5 kW	7,5 kW	11,0 kW
Maskinvikt	900 kg	1100 kg	1500 kg	2000 kg	2600 kg
Maskinvikt, (typ H-modeller)	950 kg	1200 kg	1650 kg	2200 kg	2800 kg
Anslutningsmedia	3x400 V/50Hz	3x400 V/50Hz	3x400 V/50Hz	3x400 V/50Hz	3x400 V/50Hz
Anslutningseffekt total	28 kW	37 kW	49 kW	61 kW	85 kW
Märkström	50 amp	63 amp	80 amp	88 amp	125 amp

Avser maskiner 3-stegutförade (tre tankar)

Tankvolym, tank 1			550 l	900 l	1200 l
Tankvolym, tank 2			400 l	450 l	800 l
Tankvolym, tank 3			400 l	450 l	800 l

Värmeeffekt, tank 1	24 kW	24 kW	36 kW
Värmeeffekt, tank 2	12 kW	12 kW	24 kW
Värmeeffekt, tank 2	24 kW	24 kW	24 kW
Pumpflöde tvättsteg 1, sköljsteg 2 och 3	450 l/min	600 l/min	800 l/min
Pumpflöde tvättsteg 1, sköljsteg 2 och 3 (typ H-modeller)	500 l/min	700 l/min	900 l/min
Pumptryck tvätt-/sköljsteg 2 och 3	410 kPA	430 kPA	480 kPA
Pumptryck tvätt-/sköljsteg 2 och 3 (typ H-modeller)	380 kPA	400 kPA	430 kPA
Pumpmotor, effekt, steg 1, 2 och 3	5,5 kW	7,5 kW	11,0 kW
Maskinvikt	1650 kg	2200 kg	2800 kg
Maskinvikt, (typ H-modeller)	1800 kg	2400 kg	3000 kg
Anslutningsmedia	3x400 V/50Hz	3x400 V/50Hz	3x400 V/50Hz
Anslutningseffekt total	61 kW	61 kW	85 kW
Märkström	88 amp	88 amp	125 amp

Maskinerna är som standard försedda med:

Tvättvagn typ LC med gallerdurk typ LG, 1st
 Varmgalvaniserat stål. Gallerdurken har 30 mm höga kanter
 Penumatisk lyftdörr, med automatisk öppning
 Filterkorgar för grovsmuts
 Värmesystem, styrning via veckur.
 PLC styrning typ Siemens S7-200
 Tryckluftsblåsning av spolsystem mellan process
 Spolsystem med rostfria dysor
 Automatisk vattenpåfyllning

Övrigt:

**Maskinerna kan även erhållas med andra
 mått efter behov.**

MASKINERNAS STANDARDMATERIAL:

Invändiga plåtar, balkar rostfritt	AISI 304
Pumpens löphjul och axel	AISI 304
Vattenfördelare	AISI 304
Rostfri täckplåt	AISI 304
Spolssystem med dysor	AISI 304

Följande delar är inte rostfritt som standard:

Tvättvagn med gallerdurk	St 12, galv
Gallerdurk (C-1000-C-2600)	St 12, galv

Maskinerna tillverkas i huvudsak av
rostfritt material, undantag för
tvättvagn med gallerdurk.
Ovanstående går även att erhålla i rostfritt.

EXTRA TILLBEHÖR/OPTIONER

Godsvikt (x) finns i högre belastningar	X	X	X	X
Ventilationsfläkt, rostfri, typ DF-250S	X	X	X	X
Kondensavskiljare, rostfri, typ XAD 6000 eller XAD 7000	X	X	X	X
Dosering kemikalier, typ AD-2	X	X	X	X
Överfyllnadsskydd, typ EC-2	X	X	X	X
Tvättkorgar för smådelar, typ LB-68	X	X	X	X
Brytlist för lyftdörr (säkerhetslist)	X	X	X	X
Oljeavskiljare typ skiva, typ OS-3S	X	X	X	X
Oljeavskiljare typ separator, typ OS-300MP	X	X	X	X
Transportvagnar avsedda för utdragbar vagn med tvättkorg	X	X		
Lastplattformar avsedda för utdragbar vagn med tvättkorg	X	X	X	X
Automatiserat bansystem	X	X	X	X
Extra pneumatisk lyftdörr på sida 2	X	X	X	X
Efterföljande nätsköljning med rent vatten, typ 23	X	X	X	X
Manuellt spolhantag, typ SL-1	X	X	X	X
Sugpistol för vattensamlingar, typ SG-1	X	X	X	X
Tömningspump för vätsketank, typ EP-1	X	X	X	X
Partikelfilter (tryckfilter) med påse eller patronfilter	X	X	X	X
Nät eller dimsköljning	X	X	X	X
Inkapsling av anläggningen	X	X	X	X

ÖVRIGT:

Maskintvättmedel, finns i flera typer	X	X	X	X
--	---	---	---	---

Vi förbehåller oss rätten för ev. ändringar & tryckfel.